



**ROYAL<sup>®</sup>**  
**CLIMA**

# SOFFIO Uno

**ПРИТОЧНО-ВЫТЯЖНЫЕ УСТАНОВКИ  
С МЕМБРАННЫМ РЕКУПЕРАТОРОМ**

RCS-350-U 4.0

RCS-500-U 4.0

**РУКОВОДСТВО ПО ЭКСПЛУАТАЦИИ**

Перед началом работы внимательно прочитайте  
и сохраните данное руководство

**EAC**



Перед использованием приточно-вытяжных установок внимательно прочитайте данную инструкцию и тщательно соблюдайте все требования. Если у Вас есть вопросы относительно использования агрегата, пожалуйста, свяжитесь с вашим местным торговым представителем.

## **СОДЕРЖАНИЕ**

УСЛОВНЫЕ ОБОЗНАЧЕНИЯ .....	2
ПРАВИЛА БЕЗОПАСНОСТИ.....	3
ОПИСАНИЕ ПРИБОРА.....	4
МОНТАЖ.....	4
ТРАНСПОРТИРОВКА И ХРАНЕНИЕ.....	7
СХЕМЫ ЭЛЕКТРИЧЕСКИХ СОЕДИНЕНИЙ.....	7
ИНСТРУКЦИЯ К КОНТРОЛЛЕРУ .....	10
ОБСЛУЖИВАНИЕ .....	14
УСТРАНЕНИЕ НЕИСПРАВНОСТЕЙ.....	15
ТЕХНИЧЕСКИЕ ХАРАКТЕРИСТИКИ.....	16
УТИЛИЗАЦИЯ .....	18
СЕРТИФИКАЦИЯ .....	18
ГАРАНТИЙНЫЕ ОБЯЗАТЕЛЬСТВА .....	19

## УСЛОВНЫЕ ОБОЗНАЧЕНИЯ

 ВНИМАНИЕ!

Игнорирование этого предупреждения может повлечь за собой травму или угрозу жизни и здоровью и/или повреждение агрегата, а также пожар.

## ПРАВИЛА БЕЗОПАСНОСТИ

 ВНИМАНИЕ!

- Все работы по монтажу, соединению, ремонту и обслуживанию должны выполняться только квалифицированным персоналом. Все электрические работы должны выполняться только уполномоченными специалистами имеющим допуск к работе с электрооборудованием с напряжением до 1000 В, оборудование должно быть отключено от электропитания.
- Напряжение должно подаваться на агрегат через выключатель с промежутком между контактами не менее 3 мм. Выключатель и кабель питания должны быть подобраны по электрическим данным агрегата. Выключатель напряжения должен быть легкодоступен.
- Провод заземления не может быть подключен к газовой трубе, громоотводу или телефонной линии и т.д.
- Неправильное заземление может привести к поражению электрическим током.
- Работы по подключению электричества, должны соответствовать действующим нормам. Неправильное проектирование, подключение и использование несоответствующих кабелей может привести к поражению электрическим током и/или пожару.

 ОСТОРОЖНО

Игнорирование этого предупреждения может повлечь за собой травму или угрозу жизни и здоровью, а также пожар.

 ОСТОРОЖНО

- Не используйте агрегат во взрывоопасных и агрессивных средах.
- Не устанавливайте и не используйте агрегат на нестабильных подставках, непрочных поверхностях. Устанавливайте агрегат надежно, обеспечивая безопасное использование.
- Во время работы агрегата исключите попадание посторонних предметов в воздухопроводы. Если же это случится, немедленно отключите агрегат от источника питания. Перед изъятием постороннего предмета убедитесь, что вентилятор остановился, и случайное включение агрегата невозможно.
- При ненормальной работе (при появлении запаха гари и т.п.) выключите агрегат.
- При монтаже или обслуживании оборудования строго следуйте данной инструкции.
- Напряжение питания должно быть стабильным, иначе это может привести к пожару.

## ОПИСАНИЕ ПРИБОРА

**Приточно-вытяжные установки\* RCS-350-U 4.0, RCS-500-U 4.0 (серия SOFFIO Uno)**

Установки серии RCS удаляют из помещения загрязненный воздух, очищая его, извлекая из него тепло и влагу и передавая их приточному воздуху. Установки предназначены для эксплуатации в коммерческих помещениях, торговых помещениях, общественных зонах, помещениях лёгкой промышленности. Установки позволяют экономить энергоресурсы и эффективно вентилировать помещения при существовании ограничения на потребление тепловой и электроэнергии. Установки можно легко монтировать непосредственно в обслуживаемом помещении.

Установки комплектуются приточным и вытяжным вентиляторами, приточным и вытяжным фильтрами, пластинчатым рекуператором и системой автоматического управления с проводным пультом управления. Очистка приточного воздуха производится с помощью системы фильтрации, состоящей из предварительного фильтра класса очистки G4. Инновационный тип рекуператора позволяет подогревать и увлажнять приточный воздух, при этом специальная мембрана рекуператора переносит из вытяжного воздуха только молекулы воды.

Вентиляторы установок оборудованы высокоэффективными крыльчатками с вперед загнутыми лопатками и энергоэффективными АС-двигателями. Уплотненные шариковые подшипники двигателей не требуют техобслуживания и обеспечивают увеличенный срок службы. Защита двигателей вентиляторов осуществляется встроенными термоконтактами с автоматическим перезапуском. Установка имеет три скорости вращения вентиляторов, электронную защиту рекуператора от обмерзания, возможность управления внешним электронагревателем (поставляется отдельно). Установка предназначена для монтажа непосредственно к круглым воздухопроводам. Дополнительный (предварительный) электрический нагреватель рекомендуется устанавливать при -15 °С и ниже.

 ВНИМАНИЕ!

При использовании электрического нагревателя в работе установки, нагреватель должен быть синхронизирован с работой установки. Нагреватель должен включаться только при работающей установке.

 ВНИМАНИЕ!

Не используйте установку для подвода и отвода воздуха от оборудования с открытым пламенем (например, обогревателей на жидком топливе). Не допускается использовать установку для вентиляции помещений с повышенной влажностью. Максимальная относительная влажность воздуха в помещении не должна быть выше 90 %.

**Не допускается использовать установки для транспортировки воздуха:**

- содержащего производственную пыль, муку и т.п.;
- содержащего пары кислот, спиртов, органических растворителей, лаков и др. вредных примесей (например, на машиностроительных и химических производствах);
- содержащего взрывоопасные смеси.

**Условия эксплуатации:**

- Установки предназначены, в основном, для использования внутри помещения. При наружном монтаже, установки должны быть защищены от внешних воздействий.
- Изделие разрешается эксплуатировать от -20 до 40 °С окружающей среды, без предварительного нагрева. Запуск агрегата производить при температуре не ниже -10 °С. Во избежание обмерзания теплообменника рекомендуется подключать предварительный нагрев. При температуре от -10 °С и ниже — возможно обмерзание рекуператора, рекомендуется установка предварительного электрического нагревателя, при -15 °С установка электрического нагревателя

\* В тексте данного руководства название приточно-вытяжной установки может иметь такие технические названия, как агрегат, установка, изделие, оборудование и т.п.

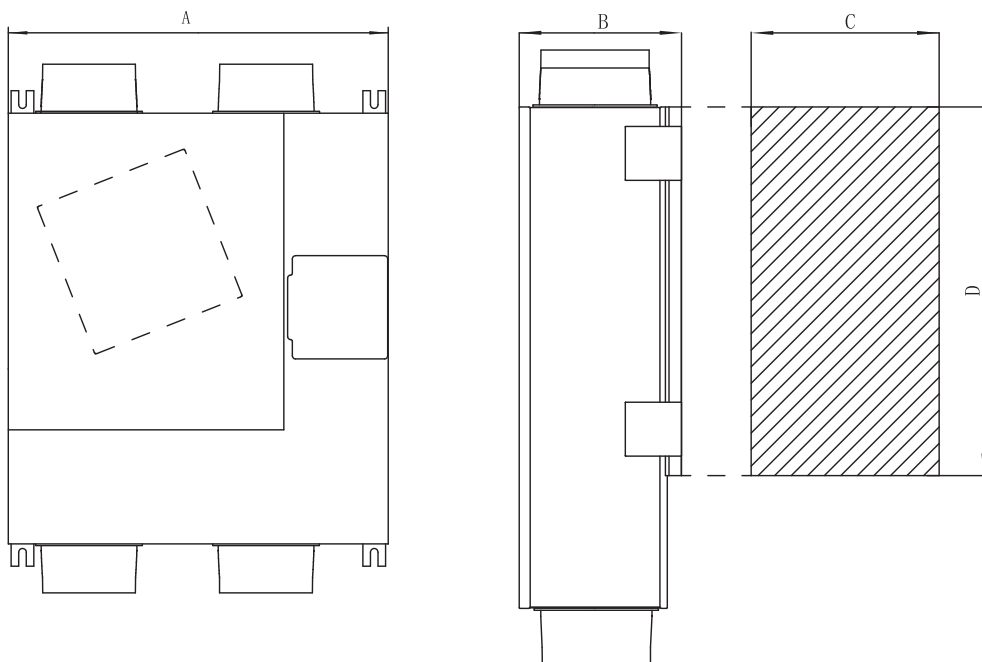
обязательна. Предварительный электрический нагреватель устанавливается в приточный канал перед установкой.

Также допускается установка дополнительного электрического нагревателя на приточный канал после установки.

## МОНТАЖ

**⚠ ВНИМАНИЕ!**

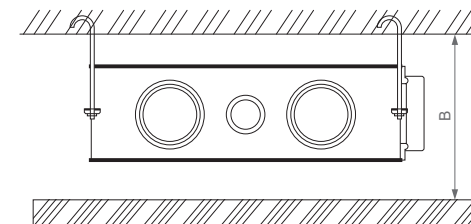
Монтаж должен выполняться компетентным персоналом.



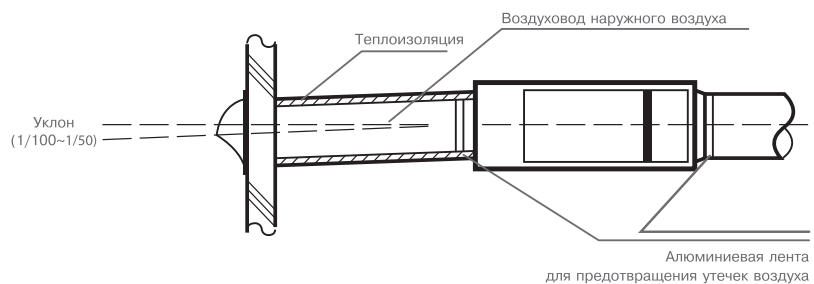
	A	B	C	D
RCS-350-U	640	237	640	590
RCS-500-U	785	247	785	650

## Требования по монтажу:

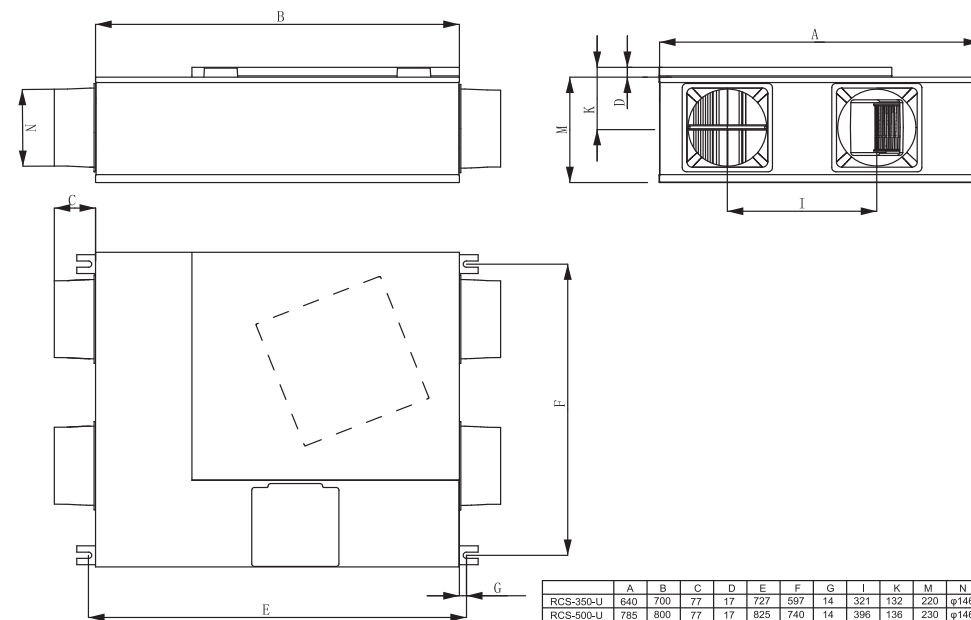
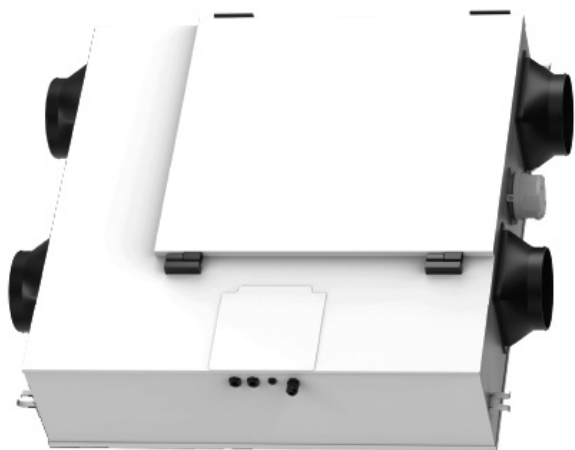
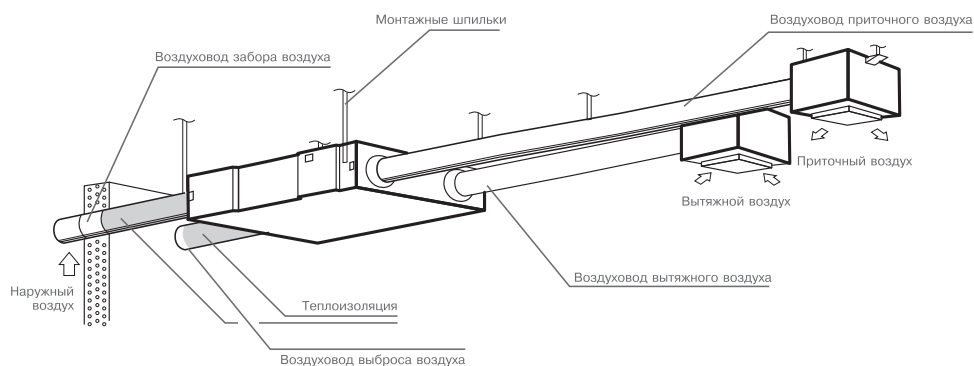
1. Установки монтируются как горизонтально (в стандартном либо перевернутом положении), так и вертикально, в соответствии с направлением потока воздуха.
2. Обратите внимание на высоту свободного пространства под подвесным потолком. Оно не должно быть меньше указанного.
3. Необходимо предусматривать доступ для обслуживания установок.
4. При монтаже воздуховодов избегайте большого числа поворотов трассы и уменьшения сечения ниже диаметра патрубков установки.
5. Длина воздуховодов должна быть как можно меньше.
6. Воздуховод наружного и выбрасываемого воздуха должны монтироваться с небольшим уклоном наружу во избежание проникновения осадков.
7. Во избежание образования конденсата, воздуховоды наружного и выбрасываемого воздуха должны быть теплоизолированы.
8. Для предотвращения попадания вытяжного воздуха в приточный канал, снаружи, необходимо размещать вентиляционные отверстия забора и выброса воздуха на расстоянии не менее 1000 мм друг от друга.
9. Наружные отверстия воздуховодов должны быть защищены от проникновения осадков и птиц, например, защитной решеткой.
10. Места прохода воздуховодов через стены должны быть звуко-, тепло- и влагоизолированы.
11. Подключать воздуховоды следует в соответствии со схемой подключения.
12. Вспомогательные нагреватели необходимо монтировать с отрезками воздуховода не менее 500 мм на входе и выходе нагревателя.
13. Дополнительные вентиляторы монтируются в сеть воздуховодов последовательно основной установке. Вентиляторы устанавливаются после установки, на расстоянии не менее 3 диаметров соединительных патрубков установки.



Модель	Необходимая высота (В), мм	Зона сервисного обслуживания, мм
RCS-350-U 4.0	300	600×600
RCS-500-U 4.0	310	



**Схема монтажа системы**



**ТРАНСПОРТИРОВКА И ХРАНЕНИЕ**

**⚠ ВНИМАНИЕ!**

При транспортировке исключайте попадание воды на агрегат. Во время разгрузки и хранения пользуйтесь, подходящей подъемной техникой, чтобы избежать повреждений и ранений. Не поднимайте агрегаты за присоединительные патрубки. Берегите их от ударов и перегрузок.

Храните агрегаты в сухом помещении с температурой окружающей среды от +5 до +40 °С. Место хранения должно быть защищено от грязи и воды. Не рекомендуется хранить агрегат на складе больше одного года.

**СХЕМЫ ЭЛЕКТРИЧЕСКИХ СОЕДИНЕНИЙ**

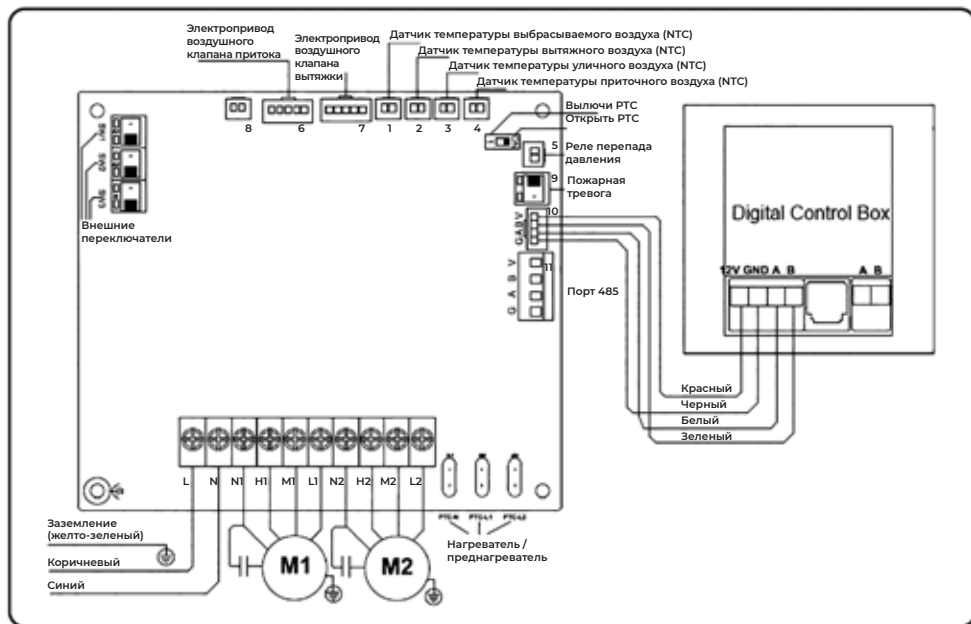
Установки подключаются к однофазной сети переменного тока, 220 В/50 Гц. Перед подключением установки отключите питание.

Откройте крышку распаячной коробки и произведите подключение силового кабеля к клеммам N (нейтральный провод) и L (фаза) согласно схеме.

Использование несоответствующих кабелей может привести к поражению электрическим током и/или пожару. Установку необходимо заземлить.

Модель	Сечение питающего кабеля	Сечение кабеля пульт управления
RCS-350-U 4.0	3x1,5 мм <sup>2</sup>	4x0,5 мм <sup>2</sup>
RCS-500-U 4.0		

RCS-350-U 4.0, RCS-500-U 4.0



Логика работы внешних контактов:

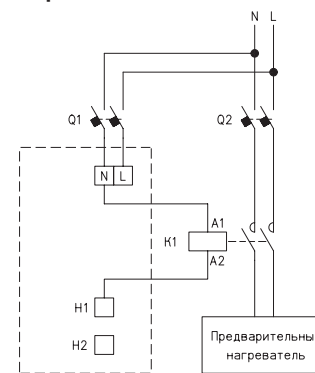
- Внешний переключатель — при замыкании данных клемм, установка начинает работать на максимальной скорости;
- Дифференциальное реле давления — при замыкании данных клемм, установка отключается;
- Выход сигнала пожарной тревоги — при входе установки в режим пожарной тревоги, контакты замыкаются между собой.

Рекомендуемые параметры предварительных нагревателей:

Модель	Мощность нагревателя, кВт	Питание, В/Ф	Ток, А
RCS-350-U 4.0	2,4	220/1Ф	10,9
RCS-500-U 4.0	3,0		13,7

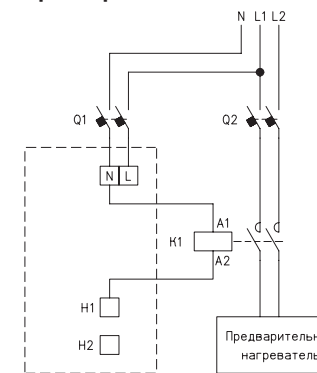
\* Рекомендации по подбору предварительного нагревателя даны исходя из диапазона нагрева воздуха от -28°C до -15°C на максимальной скорости установки.

Схема подключения однофазного электронагревателя



Q1 — автомат защиты приточно-вытяжной установки  
Q2 — автомат защиты ТЭН

Схема подключения двухфазного электронагревателя



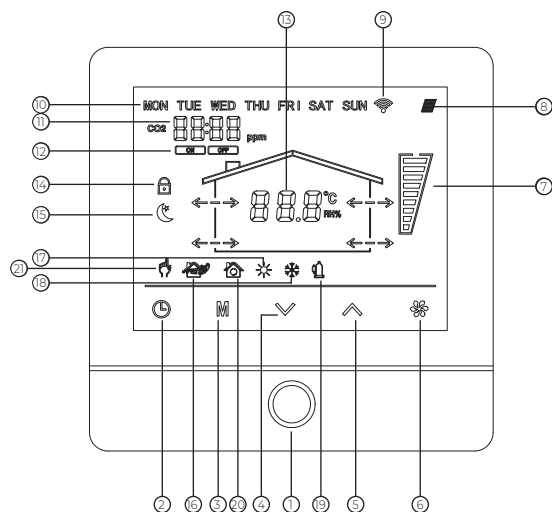
K1 — контактор

Силовое подключение нагревателя должно производиться отдельно от установки. Нагреватель подключается к установке только через магнитный пускатель (контактор). Подача питания на катушку пускателя происходит через контакт H1 платы управления, как показано на схеме. **Минимальная скорость воздуха в электрическом нагревателе не должна быть менее 1,5 м/с. При срабатывании термозащиты электрического нагревателя необходимо увеличить скорость вентилятора (от 5 скорости и выше).**

Вспомогательные нагреватели необходимо монтировать с отрезками воздуховода не менее 500 мм на входе и выходе нагревателя. Переключение режима работы с предварительным нагревателем и без смотрите в разделе «Проводной пульт». Автоматы защиты Q1 и Q2, а также магнитный пускатель (контактор) K1 не входят в комплект поставки. Монтировать их в блок автоматики установки SOFFIO запрещается.

\* Штриховая линия обозначает границы платы управления установки SOFFIO

## ИНСТРУКЦИЯ К КОНТРОЛЛЕРУ



1		Включение/выключение	11		Дисплей датчиков окружающей среды
2		Включение/выключение таймера	12		Отображение статуса недельного таймера (Вкл/Выкл)
3		Переключение между режимами	13		Отображение температуры и влажности
4		Уменьшение времени	14		Статус блокировки защиты от детей
5		Увеличение времени	15		Отображение статуса ночного режима
6		Переключение скорости	16		Работает режим проветривания
7		Отображение скорости вентилятора	17		Работает PTC-нагреватель
			18		Сигнал о низкой уличной температуре
8		Сигнал замены фильтра	19		Индикация ошибки соединения
9		Подключение по Wi-Fi	20		Индикация режима вытяжки
10		Отображение дня недели	21		Индикация ручного режима управления

## Инструкции по эксплуатации

**1) Кнопка питания:** нажмите , чтобы включить/выключить

**2) Установка таймера:** Зажмите кнопку для доступа к меню. Загорится лампочка «ON/OFF».

**3) Кнопка режимов работы:** Нажмите для переключения между режимами: свежий воздух, отвод воздуха, ручной режим, режим сна;

**4) Стрелка вниз:** кнопка для уменьшения

**5) Стрелка вверх:** кнопка для увеличения

**6) Кнопка скоростей:** В режимах свежий воздух, отвод воздуха, ручном режиме нажимайте коротким нажатием на кнопку для смены скорости.

**7) Режим свежий воздух:** Нажмите кнопку при переключении в этот режим загорится иконка , вентилятор для притока свежего воздуха запускается отдельно. Вы можете нажатием на кнопку изменять скорость вращения.

**8) Режим отвода воздуха:** Нажмите кнопку при переключении в этот режим загорится иконка , вентилятор для отвода воздуха запускается отдельно. Вы можете нажатием на кнопку изменять скорость вращения. В этом режиме нельзя включить преднагрев.

**9) Ручной режим:** Нажмите кнопку при переключении в этот режим загорится иконка , вентилятор для отвода воздуха и вентилятор для притока свежего воздуха включаются одновременно. Вы можете нажатием на кнопку изменять скорость вращения.

**10) Режим сна:** Нажмите на кнопку при переключении в этот режим загорится иконка , в этом режиме оба вентилятора работают на самой низкой скорости. Экран настройки автоматически выключается через 15 секунд.

**11) Wi-Fi соединение:** Зажмите кнопки и на 5 сек. Иконка быстро мигает, а устройство перейдет в режим поиска сети, если подключения не произойдет через 120 сек., нажмите кнопку для выключения поиска и включите его заново.

**12) Установка защиты от детей:** Зажмите кнопку , иконка защиты от детей загорится. В этом режиме работает только кнопка включения/отключения питания. Чтобы выйти из режима защиты от детей, снова зажмите кнопку .


**13) Кнопка времени:** Зажмите для доступа в меню настроек, затем регулируйте стрелками часы работы, нажмите кнопку снова для регулировки минут и используйте стрелки для установки нужных параметров, нажмите кнопку еще раз для установки дней недели, переключайтесь между ними стрелками. Через 10 секунд настройки автоматически сохраняются и меню будет закрыто.

**14) Установка таймера:** Зажмите кнопку для доступа к меню. Загорится лампочка «ON/OFF», замигает день недели. Выберите необходимый вам день, используя стрелки, затем нажмите на кнопку . Если таймер в этот день включен, на экране отобразится 00:00, если таймер в этот день отключен, на экране отобразится --- : --- После выбора дня замигают часы, настройте их стрелками, затем переключитесь кнопкой на минуты и также настройте их. Затем загорится лампочка «OFF», замигают часы, настройте их стрелками, затем переключитесь кнопкой на минуты и также настройте их. После настройки зажмите кнопку , чтобы сохранить настройки. При необходимости установить таймер на другие дни повторите действия, описанные выше. Нажмите на кнопку еще раз, загорится лампочка «ON/OFF». Она показывает, что система будет включаться/выключаться согласно выбранному расписанию. Нажмите на кнопку , загорится лампочка «ON/OFF». Таймер можно включать и отключать нажатием только одной кнопки.




**15) Датчик температуры поступающего свежего воздуха** фиксирует температуру ниже 0 °C, появляется кнопка , предупреждающая о холодной погоде. Когда датчик температуры наружного воздуха фиксирует температуру < -10 °C в течение 1 минуты, дважды в секунду начинает мигать значок снежинки. Когда датчик температуры наружного воздуха фиксирует температуру

менее  $< -10\text{ }^{\circ}\text{C}$  в течение 5 минут, он входит в режим защиты от низких температур (установка перестает работать, воздушный клапан закрывается).

**16) Включение преднагрева.** Зажмите  и  кнопки на 5 сек. для включения/выключения при работающем питании. При запуске вручную, если датчик температуры приточного воздуха фиксирует, что температура составляет  $> +25\text{ }^{\circ}\text{C}$  в течение 1 мин, или датчик температуры наружного свежего воздуха обнаруживает, что температура составляет  $> +35\text{ }^{\circ}\text{C}$ , преднагрев автоматически отключается. Когда температура наружного воздуха свежего воздуха  $\leq 5\text{ }^{\circ}\text{C}$ , подогреватель автоматически запускается. Если какой-либо датчик температуры неисправен, подогрев нельзя запустить вручную. Переключатель подогревателя не остается в памяти системы после сбоя питания (предварительный нагрев включается перед отключением, и предварительный нагрев необходимо выключить, когда он снова включается после отключения) (эта функция недоступна без преднагрева)

**17) Замена фильтра:** Зажмите кнопки  и  чтобы сбросить предупреждение о замене фильтра. Блок, отвечающий за фильтр запустит отсчет, когда блок останавливается, отсчет времени также останавливается. Когда подойдет время замены, появится оповещение. Стандартное время работы фильтра 3000 часов.

**18) Время работы фильтров.** Зажмите  для проверки времени работы фильтра.

**19) Сброс заводских настроек:** Зажмите кнопку питания  +  +  и удерживайте 5-7 сек. (Примечание: после установки настроек подождите 20 секунд, чтобы они успели сохраниться, а только затем выключайте установку.)

**20) Режим разморозки:** Существует два режима: с модулем преднагрева и без него. Во время установки вручную отрегулируйте DIP-переключатель на главной плате управления, чтобы определить, доступен ли модуль. «0» обозначает преднагрев, «1» обозначает отсутствие преднагрева. Если температура наружного свежего воздуха  $< 0\text{ }^{\circ}\text{C}$  сохраняется в течение 1 минуты, включается режим размораживания, кнопка выбора режимов не может быть задейст-

вована (т. е. режим свежего воздуха, отвода воздуха, ручной, спящий режимы не могут быть активированы). Если предварительный нагрев вручную запущен перед входом в режим размораживания, а затем снова выключен после входа в функцию размораживания, то за этим не следует переход в нормальное состояние, система автоматически вернется в состояние до входа в функцию размораживания. (Нормальное состояние: ручной режим на 2-й скорости).

## 20.1. Без преднагрева

**20.1.1.** Когда температура наружного воздуха  $< 0\text{ }^{\circ}\text{C} / \geq -10\text{ }^{\circ}\text{C}$  течение 1 минуты, продукт работает в течение 1 часа (ручной режим работы, 2-ая скорость), а время разморозки составляет 30 минут. В состоянии размораживания вытяжной вентилятор работает на самом высоком уровне, а приточный вентилятор работает на первой скорости.

**20.1.2.** Когда температура наружного воздуха держится  $< -10\text{ }^{\circ}\text{C}$  в течение 5 минут, система прекращает работу, воздушный клапан закрывается, блоки управления закрываются и переходят в режим ожидания. Если вам необходимо включить питание в это время, нажмите кнопку выключения питания на блоке контроллера, чтобы выключить его, а затем нажмите кнопку включения питания на блоке контроллера, чтобы запустить устройство. Когда датчик температуры наружного воздуха обнаруживает, что температура наружного воздуха все еще очень низкая, устройство переходит в состояние защиты от низкой температуры.

## 20.2 Есть преднагрев


**20.2.1** Есть преднагрев: переключатель предварительного нагрева не участвует в отключении и памяти сбоя питания (предварительный нагрев включается перед отключением, и предварительный нагрев необходимо выключить, когда он снова включается после отключения)

**20.2.2** Если температура наружного воздуха  $< 0\text{ }^{\circ}\text{C} / \geq -10\text{ }^{\circ}\text{C}$  в течение одной минуты, тогда будет повторяться следующий рабочий цикл: разморозка 30 минут, работа 1 час. В состоянии размораживания вытяжной вентилятор работает на максимум, а приточный вентилятор работает на первой скорости.

**20.2.3** Если температура датчика наружного воздуха  $< -10\text{ }^{\circ}\text{C}$  в течение последней 1 мин, включается преднагрев. В это время функция преднагрева не может быть запущена вручную. (иконка снежинки будет мигать).

**20.2.4** Когда температура наружного воздуха  $< 0\text{ }^{\circ}\text{C} / \geq -10\text{ }^{\circ}\text{C}$  течение 1 минуты, продукт работает в течение 1 часа (ручной режим работы, 2-ая скорость), а время разморозки составляет 30 минут. В состоянии размораживания вытяжной вентилятор работает на самом высоком уровне, а приточный вентилятор работает на первой скорости. Когда датчик температуры наружного воздуха в течение 1 минуты фиксирует температуру  $\geq 5\text{ }^{\circ}\text{C}$ , система автоматически возвращается в нормальное состояние. (Нормальное состояние – вторая скорость на ручном режиме).

**20.2.5** Если температура наружного воздуха  $< 0\text{ }^{\circ}\text{C} / \geq -10\text{ }^{\circ}\text{C}$  в течение одной минуты, тогда будет повторяться следующий рабочий цикл: разморозка 30 минут, работа 1 час. В состоянии размораживания вытяжной вентилятор работает на максимум, а приточный вентилятор работает на первой скорости.

**20.2.6** Когда датчик температуры наружного воздуха фиксирует температуру  $< -10\text{ }^{\circ}\text{C}$  в течение 5 минут, он входит в режим защиты от низких температур (установка перестает работать, воздушный клапан закрывается, иконка  мигает дважды в секунду).

Если вам нужно включить питание в это время, нажмите кнопку выключения питания, чтобы выключить его, а затем нажмите кнопку включения питания, чтобы запустить установку. Когда датчик температуры наружного воздуха обнаруживает, что наружная температура все еще очень низкая, продукт переходит в состояние защиты от низкой температуры.

**20.2.7** Если включен преднагрев наружного воздуха и датчик температуры наружного воздуха в течение одной минуты обнаруживает температуру  $> 30\text{ }^{\circ}\text{C}$ , преднагрев отключится, электрический нагреватель остановит работу и значок автоматически погаснет.





### Код ошибок

Код	Ошибка	Описание
E2	Ошибка датчика приточного воздуха	Устройство может работать, преднагрев нет
E3	Ошибка датчика наружного воздуха	Устройство может работать, преднагрев выключен, датчик может быть включен.
E4	Общая ошибка системы	Устройство не работает

## ОБСЛУЖИВАНИЕ



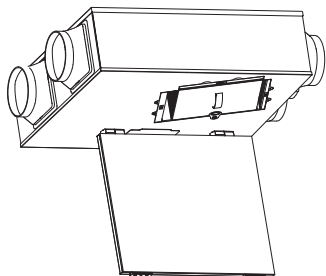
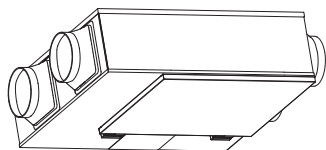
**ВНИМАНИЕ!**

Установка должна быть отключена от электросети перед началом обслуживания.

Необходимо проводить регулярную чистку либо замену фильтрующих вставок, а также чистку теплообменника. Периодичность чистки зависит от условий эксплуатации и загрязненности наружного воздуха, но не должна происходить реже 1 раза в месяц.

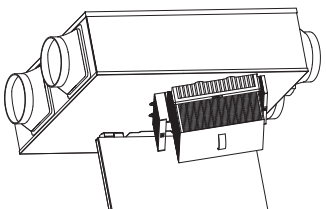
### Очистка фильтра

1. Откройте сервисную панель.
2. Аккуратно извлеките фильтрующие вставки из установки.
3. Используйте для очистки мягкую щетку или пылесос. При сильных загрязнениях допускается промыть фильтр водой с использованием не агрессивных моющих средств.
4. Вставьте фильтрующие вставки на место после их полного высыхания. Допускается только естественная сушка фильтров.
5. Замените фильтры, если на них есть какие-либо повреждения.



### Обслуживание теплообменника

1. Откройте сервисную панель.
2. Аккуратно извлеките фильтрующие вставки из установки.
3. Извлеките теплообменник из установки.
4. Используйте пылесос для очистки теплообменника. Мыть теплообменник запрещается.
5. Установите теплообменник и фильтры на место.



## УСТРАНЕНИЕ НЕИСПРАВНОСТЕЙ

Неисправность	Возможная причина	Решение
Установка не работает.	1. Не подключен источник питания. 2. Некорректно подключен пульт управления.	1. Проверьте подключение источника питания, соответствие напряжения допустимым значениям, целостность питающего провода и состояние внешнего защитного выключателя. 2. Проверьте подключение пульта управления и целостность соединяющего кабеля.
Производительность установки заметно меньше ожидаемой.	1. Некорректно установлена скорость. 2. Некорректная конфигурация системы воздуховодов, негерметичность системы или повышенное сетевое сопротивление. 3. Загрязнение фильтров.	1. Установите требуемую скорость. 2. Проверьте систему воздуховодов и воздухораспределителей на герметичность, отсутствие механических загрязнений. Высокая длина трассы системы воздуховодов, использование воздуховодов и воздухораспределителей малого сечения может существенно снизить аэродинамическую производительность. 3. Очистите или замените фильтры.
После нажатия кнопки включения установки, индикация на пульте на момент загорания, а затем гаснет. Установка не включается.	Замкнуты контакты пожарной сигнализации (FA).	Проверьте соответствия типа внешнего пожарного контакта логике работы системы управления SOFFIO. Контакты FA не замкнуты — сигнал пожара отсутствует. Контакты FA замкнуты — сигнал пожара присутствует, запуск установки заблокирован. При необходимости, скорректируйте тип внешнего пожарного контакта.
Высокий уровень шума.	1. Загрязнено рабочее колесо. 2. Отсутствует каналный шумоглушитель.	1. Визуально проверьте наличие загрязнения рабочего колеса и при необходимости обратитесь в авторизованный сервисный центр для проведения очистки. 2. Для комфортного использования установки SOFFIO рекомендуется установка каналного шумоглушителя или использование шумопоглощающего гибкого воздуховода.
Низкая температура приточного воздуха в зимний период.	1. Не работает электрический нагреватель. 2. Установлен нагреватель недостаточной мощности.	1. Проверьте правильность подключения нагревателя и целостность проводов. 2. Необходимо уменьшить скорость вентилятора или установить электрический нагреватель большей мощности.
Образование конденсата на корпусе установки.	Установка используется в условиях низкой температуры наружного воздуха, а также высокой температуры и относительной влажности внутреннего воздуха.	Необходимо установить внешнюю самоклеящуюся теплоизоляцию на внешнюю поверхность корпуса установки. В комплект поставки данная теплоизоляция не входит.
Царапины на пульте управления.	С пульта управления не снята защитная пленка.	Необходимо снять защитную пленку, установленную на переднюю панель, строго после завершения монтажа.

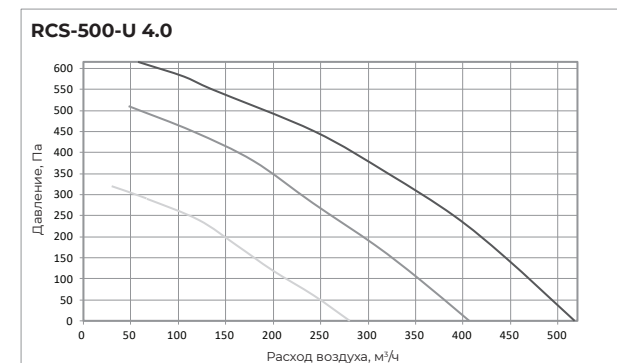
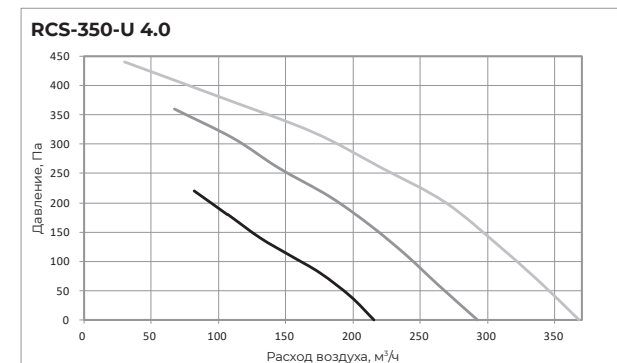
## ТЕХНИЧЕСКИЕ ХАРАКТЕРИСТИКИ

Параметр/Модель	RCS-350-U 4.0	RCS-500-U 4.0
Напряжение, В/Гц	220-240/50	
Расход воздуха, м <sup>3</sup> /ч (приток)	350	500
Расход воздуха, м <sup>3</sup> /ч (вытяжка)	280	400
Эффективность рекуперации, %	До 70	До 70
Максимальная потребляемая мощность, Вт	200	350
Рабочий ток, А	0,86	1,66
Максимальный уровень звукового давления к окружению, дБ(А)	37	40
Тип фильтра (приток/вытяжка)	G4 HEPA	
Степень защиты	IPX2	
Вес нетто, кг	20,5	32
Размеры прибора (ДхШхВ), мм	700x640x223	800x785x233
Вес брутто, кг	22	34
Размеры прибора в упаковке (ДхШхВ), мм	905x700x305	1005x845x315

\* Эффективность рекуперации измерена в условиях испытательной лаборатории. Фактическая эффективность может отличаться.

\*\* Уровень шума через корпус измерен в условиях испытательной лаборатории на расстоянии 1,5 метров при условии подключенных воздуховодов. Фактический уровень шума может отличаться.

## АЭРОДИНАМИЧЕСКИЕ ХАРАКТЕРИСТИКИ



## УТИЛИЗАЦИЯ

По окончании срока службы агрегат следует утилизировать. Подробную информацию по утилизации агрегата вы можете получить у представителя местного органа власти.



## СЕРТИФИКАЦИЯ

### Импортер:

ООО «Компания БИС». 119180, Россия, г. Москва, ул. Большая Полянка, д. 42 стр. 1, помещ. 7/5.

### Товар соответствует требованиям:

ТР ТС 010/2011 «О безопасности машин и оборудования»;

ТР ТС 020/2011 «Электромагнитная совместимость технических средств»;

Декларация о соответствии обновляется регулярно.

### Изготовитель:

NINGBO RUNNER INDUSTRIAL CORPORATION  
Китай, Lingang Industrial Zone, Xizhou,  
Xiangshan, Ningbo, Zhejiang Province, China

Дата изготовления товара указана на нем непосредственно.

Сделано в Китае.

Отдельные технические параметры приборов могут отличаться от приведенных в настоящей инструкции.

ООО «Компания БИС» оставляет за собой право изменять технические характеристики изделий с целью улучшения качества продукции.

ROYAL.ru

## ГАРАНТИЙНЫЕ ОБЯЗАТЕЛЬСТВА

Настоящий документ не ограничивает определенные законом права потребителей, но дополняет и уточняет оговоренные законом обязательства, предполагающие соглашение Сторон, либо договор.

### Поздравляем вас с приобретением техники отличного качества!

Убедительно просим вас во избежание недоразумений до установки/эксплуатации изделия внимательно изучить его инструкцию по эксплуатации. В конструкцию, комплектацию или технологию изготовления изделия, с целью улучшения его технических характеристик, могут быть внесены изменения. Такие изменения вносятся без предварительного уведомления Покупателя и не влекут обязательств по изменению/улучшению ранее выпущенных изделий.

### Внешний вид и комплектность изделия

Тщательно проверьте внешний вид изделия и его комплектность, все претензии по внешнему виду и комплектности предъявляйте Продавцу при покупке изделия.

### Гарантийный срок

Гарантийный срок составляет 24 месяца. Гарантийное обслуживание производится в соответствии с гарантийными обязательствами, перечисленными в гарантийном талоне.

### Гарантийное обслуживание

Гарантийное обслуживание купленного вами прибора осуществляется через Продавца, монтажную организацию, проводившую установку прибора (если изделие нуждается в специальной установке, подключении или сборке), специализированные сервисные центры.

По вопросам качества работы авторизованных сервисных центров обращайтесь по электронной почте: [service@breez.ru](mailto:service@breez.ru), [service\\_R@breez.ru](mailto:service_R@breez.ru)

**Дополнительную информацию по продукту вы можете получить у Продавца или на сайте: [www.royal.ru](http://www.royal.ru)**

### Техническое обслуживание

По всем вопросам, связанным с техобслуживанием изделия, обращайтесь в монтажную организацию или специализированные сервисные центры. Подробная информация о сервисных центрах, уполномоченных осуществлять ремонт и техническое обслуживание изделия, находится на вышеуказанном сайте.

### Заполнение гарантийного талона

Внимательно ознакомьтесь с гарантийным талоном и проследите, чтобы он был правильно заполнен и имел штамп Продавца. При отсутствии штампа Продавца и даты продажи (либо кассового чека

с датой продажи) гарантийный срок исчисляется с даты производства изделия.

Запрещается вносить в гарантийный талон какие-либо изменения, а также стирать или переписывать указанные в нём данные. Гарантийный талон должен содержать: наименование и модель изделия, его серийный номер, дату продажи, а также подпись уполномоченного лица и штамп Продавца. В случае неисправности прибора по вине изготовителя обязательство по устранению неисправности будет возложено на уполномоченную изготовителем организацию. В данном случае покупатель вправе обратиться к Продавцу.

Ответственность за неисправность прибора, возникшую по вине организации, проводившей установку (монтаж) прибора возлагается на монтажную организацию. В данном случае необходимо обратиться к организации, проводившей установку (монтаж) прибора.

Для установки (подключения) изделия (если оно нуждается в специальной установке, подключении или сборке) рекомендуем обращаться в специализированные сервисные центры, где можете воспользоваться услугами квалифицированных специалистов. Продавец, уполномоченная изготовителем организация, импортёр и изготовитель не несут ответственности за недостатки изделия, возникшие из-за его неправильной установки (подключения).

### Область действия гарантии

Обслуживание в рамках предоставленной гарантии осуществляется только на территории РФ и распространяется на изделия, купленные на территории РФ.

Настоящая гарантия не дает права на возмещение и покрытие ущерба, произошедшего в результате переделки или регулировки изделия, без предварительного письменного согласия изготовителя, с целью приведения его в соответствие с национальными или местными техническими стандартами и нормами безопасности, действующими в любой другой стране, кроме РФ, где это изделие было первоначально продано.

### Настоящая гарантия распространяется на производственные или конструкционные дефекты изделия

Выполнение ремонтных работ и замена дефектных деталей изделия специалистами уполномоченного сервисного центра производятся в сервисном центре или непосредственно у Покупателя (по усмотрению сервисного центра). Гарантийный ре-

монтаж изделия выполняется в срок не более 45 дней. В случае если во время устранения недостатков товара станет очевидным, что они не будут устранены в определённый соглашением Сторон срок, Стороны могут заключить соглашение о новом сроке устранения недостатков товара. Гарантийный срок на комплектующие изделия (детали, которые могут быть сняты с изделия без применения каких-либо инструментов, т. е. ящики, полки, решётки, корзины, насадки, щётки, трубки, шланги и др. подобные комплектующие) составляет 3 (три) месяца. Гарантийный срок на новые комплектующие, установленные на изделие при гарантийном или платном ремонте, либо приобретённые отдельно от изделия, составляет 3 (три) месяца со дня выдачи отремонтированного изделия Покупателю, либо продажи последнему этих комплектующих.

**Настоящая гарантия не распространяется на:**

- периодическое обслуживание и сервисное обслуживание изделия (чистку, замену фильтров или устройств, выполняющих функции фильтров);
- любые адаптации и изменения изделия, в т. ч. с целью усовершенствования и расширения обычной сферы его применения, которая указана в Инструкции по эксплуатации изделия, без предварительного письменного согласия изготовителя;
- аксессуары, входящие в комплект поставки.

**Настоящая гарантия также не предоставляется случаям, если недостаток в товаре возник в результате:**

- использования изделия не по его прямому назначению, не в соответствии с его Инструкцией по эксплуатации, в том числе эксплуатации изделия с перегрузкой или совместно со вспомогательным оборудованием, не рекомендуемым Продавцом, уполномоченной изготовителем организацией, импортёром, изготовителем;
- наличия на изделии механических повреждений (сколов, трещин и т. д.), воздействий на изделие чрезмерной силы, химически агрессивных веществ, высоких температур, повышенной влажности/запылённости, концентрированных паров, если что-либо из перечисленного стало причиной неисправности изделия;
- ремонта/наладки/инсталляции/адаптации/пуска изделия в эксплуатацию не уполномоченными на то организациями/ лицами;
- неаккуратного обращения с устройством, ставшего причиной физических, либо косметических повреждений поверхности;
- если нарушены правила транспортировки/ хранения/монтажа/эксплуатации;

- стихийных бедствий (пожар, наводнение и т. д.) и других причин, находящихся вне контроля Продавца, уполномоченной изготовителем организации, импортёра, изготовителя и Покупателя, которые причинили вред изделию;
- неправильного подключения изделия к электрической или водопроводной сети, а также неисправностей (несоответствие рабочих параметров) электрической или водопроводной сети и прочих внешних сетей;
- дефектов, возникших вследствие попадания внутрь изделия посторонних предметов, жидкостей, кроме предусмотренных инструкцией по эксплуатации, насекомых и продуктов их жизнедеятельности и т. д.;
- необходимости замены ламп, фильтров, элементов питания, аккумуляторов, предохранителей, а также стеклянных/фарфоровых/матерчатых и перемещаемых вручную деталей и других дополнительных быстроизнашивающихся/сменных деталей изделия, которые имеют собственный ограниченный период работоспособности, в связи с их естественным износом;
- дефектов системы, в которой изделие использовалось как элемент этой системы.

С момента подписания Покупателем Гарантийного талона считается, что:

- вся необходимая информация о купленном изделии и его потребительских свойствах предоставлена Покупателю в полном объёме, в соответствии со ст. 10 Закона «О защите прав потребителей»;
- покупатель получил Инструкцию по эксплуатации купленного изделия на русском языке и

\_\_\_\_\_

- покупатель ознакомлен и согласен с условиями гарантийного обслуживания/особенностями эксплуатации купленного изделия;
- покупатель не имеет претензий к внешнему виду/комплектности купленного изделия.

\_\_\_\_\_

\_\_\_\_\_

Отметить здесь, если работа изделия проверялась в присутствии Покупателя.

Подпись Покупателя: \_\_\_\_\_

Дата: \_\_\_\_\_

Работу принял (Ф.И.О., подпись)			
Мастер (Ф.И.О., подпись)			
Адрес монтажа			
Организация (название, адрес, тел., номер лицензии, печать)			
Дата			
Изделие, вид работ			

Работу принял (Ф.И.О., подпись)			
Заменённые детали			
Дата окончания ремонта			
Организация (название, адрес, тел., номер лицензии, печать)			
Дата начала ремонта			
Изделие			

royal.ru

