



МУЛЬТИСПЛИТ- СИСТЕМЫ

ФУНКЦИИ

	INFINI Inverter	INFINI LOFT Inverter	INTEGRA Pro Black	INTEGRA Pro	iERA Inverter	Кассетные	Кассетные однопоточные	Канальные	Консольные	
ЭФФЕКТИВНОСТЬ										
3D DC-Inverter (ERP)	+	+	+	+	+	+	+	+	+	
Хладагент R32	+	+	+	+	+	+	+	+	+	
Диапазон работы на охлаждение, °C	-15 - 50	-15 - 50	-15 - 50	-15 - 50	-15 - 50	-15 - 50	-15 - 50	-15 - 50	-15 - 50	
Диапазон работы на обогрев, °C	-15 - 24	-15 - 24	-15 - 24	-15 - 24	-15 - 24	-15 - 24	-15 - 24	-15 - 24	-15 - 24	
НАДЕЖНОСТЬ										
Компрессоры GMCC	+	+	+	+	+	+	+	+	+	
Функция самодиагностики	+	+	+	+	+	+	+	+	+	
Защита от резких перепадов напряжения	+	+	+	+	+	+	+	+	+	
Работа в условиях нестабильных электрических сетей	+	+	+	+	+	+	+	+	+	
Антикоррозийное покрытие теплообменников внутренних и наружных блоков Golden Fin	+	+	+	+	+	+	+	+	+	
Качественный пластик (не желтеет, нет выделения вредных веществ)	+	+	+	+	+	+	+	металлический корпус	+	
Защитная крышка вентиля наружного блока	+	+	+	+	+	+	+	+	+	
ФУНКЦИОНАЛЬНОСТЬ										
Режим повышенной производительности Turbo/Turbo+	Turbo	Turbo	Turbo+	Turbo+	Turbo+	Turbo	Turbo	Turbo	Turbo	
Температурная компенсация (защита от простуды)	+	+	+	+	+	+	+	+	+	
Функция Follow me	+	+	+	+	+	+	+	+	+	
ИК пульт с держателем	+	+	+	+	+	+	+	Опция	+	
Проводной пульт	Опция (KJR-12b, KJR-29B1, KJR-120A)	Опция (KJR-12b, KJR-29B1, KJR-120A)	Опция (KJR-12b, KJR-29B1, KJR-120A)	Опция (KJR-12b, KJR-29B1, KJR-120A)	Опция (KJR-12b, KJR-29B1, KJR-120A)	Опция (KJR-12b, KJR-29B1, KJR-120A)	Опция (KJR-12B/29B1, KJR-120A, KJR-150A, KJR-150B)*	Опция (KJR-12B/29B1, KJR-120A, KJR-150A, KJR-150B)*	Опция (KJR-12B/29B1, KJR-120A, KJR-150B)*	Опция (KJR-12b, KJR-29B1, KJR-120A)
Wi-Fi управление	+	+	+	+	+	Опция (EU-OSK105)	+	+	Опция (EU-OSK105)	
Автоматический перезапуск	+	+	+	+	+	+	+	+	+	
Датчик влажности	-	-	-	-	-	-	-	-	+	
Бесступенчатая регулировка скорости вращения вентилятора	+	+	+	+	+	-	-	-	-	
Трёхмерное управление воздушным потоком (3D Air Flow)	+	+	+	+	+	-	-	-	+	
Запоминание положения жалюзи	+	+	+	+	+	+	+	-	+	
Приток свежего воздуха	-	-	-	-	-	+	+	+	-	
Автоматическая оттайка	+	+	+	+	+	+	+	+	+	
Кнопка включения без пульта (кнопка на внутреннем блоке)	+	+	+	+	+	+	+	+	+	
Встроенная дренажная помпа	-	-	-	-	+	+	+	-	-	
ЗДОРОВЬЕ И КОМФОРТ										
Биполярный ионизатор Air magic	+	+	+	+	-	-	-	-	-	
Противопылевой фильтр высокой плотности	+	+	+	+	+	-	-	-	-	
Фотокаталитический фильтр тонкой очистки	+	+	+	+	+	-	-	-	-	
Комбинированный фильтр (фотокаталитический + угольный + ионы серебра)	-	+	+	+	-	-	-	-	-	
Режим комфортного сна	+	+	+	+	+	-	-	-	+	
Теплый пуск	+	+	+	+	+	+	+	+	+	
Таймер	+	+	+	+	+	+	+	+	+	
Возможность отключения подсветки дисплея и звуковых сигналов внутреннего блока	+	+	+	+	+	+	+	Только с ИК пультом	+	
ЛЕГКИЙ МОНТАЖ И ПРОСТОЕ ОБСЛУЖИВАНИЕ										
Присоединение дренажа с двух сторон	+	+	+	+	-	-	-	+	-	
Упор для фиксации блока при обслуживании/монтаже	-	-	+	+	-	-	-	-	-	

* Для KJR-150A/150B кабель приобретается отдельно, 2x0,5 мм² (МКЭШ)

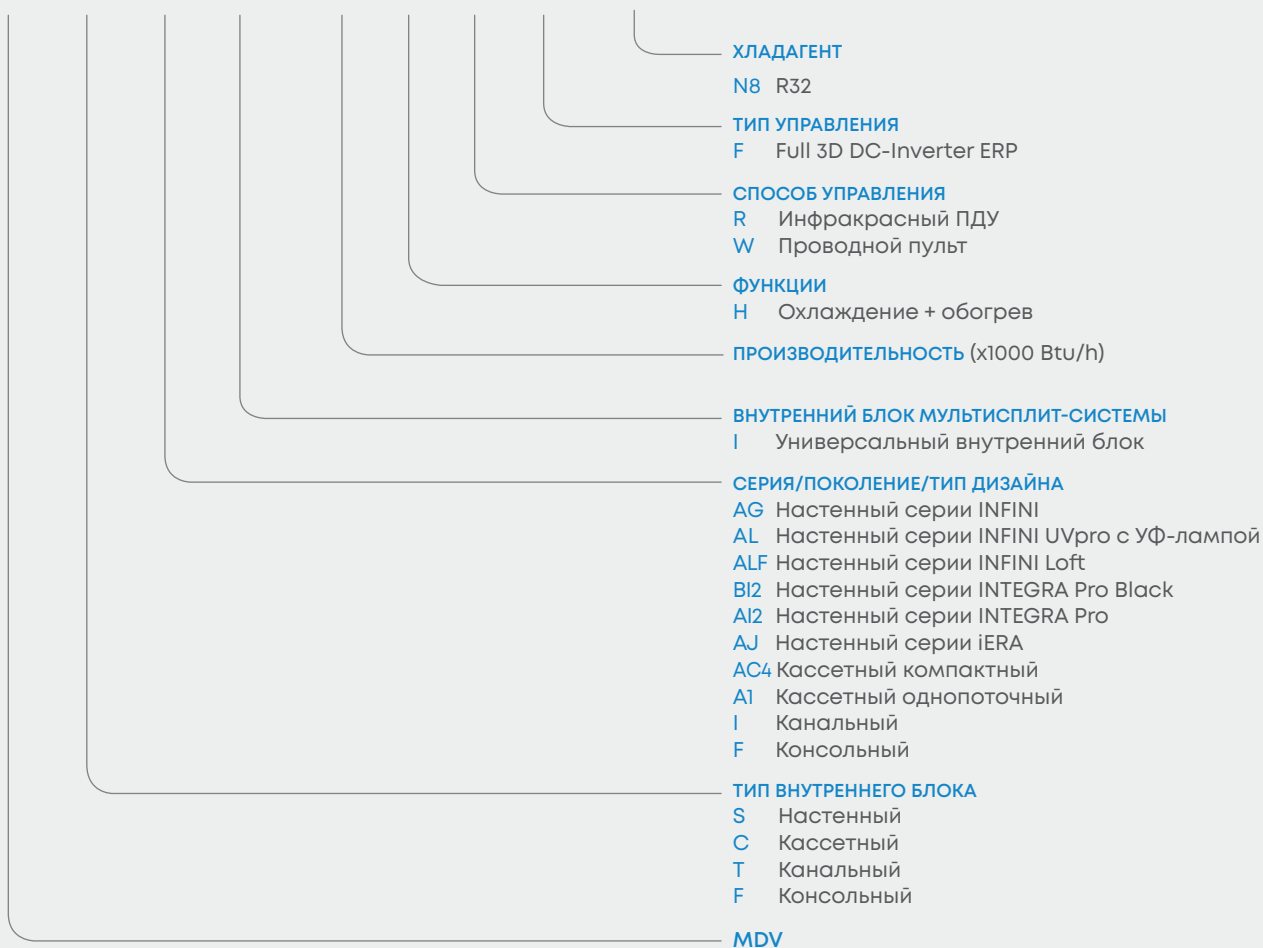
** Полный список пультов смотри на странице 204-205

АРТИКУЛЫ



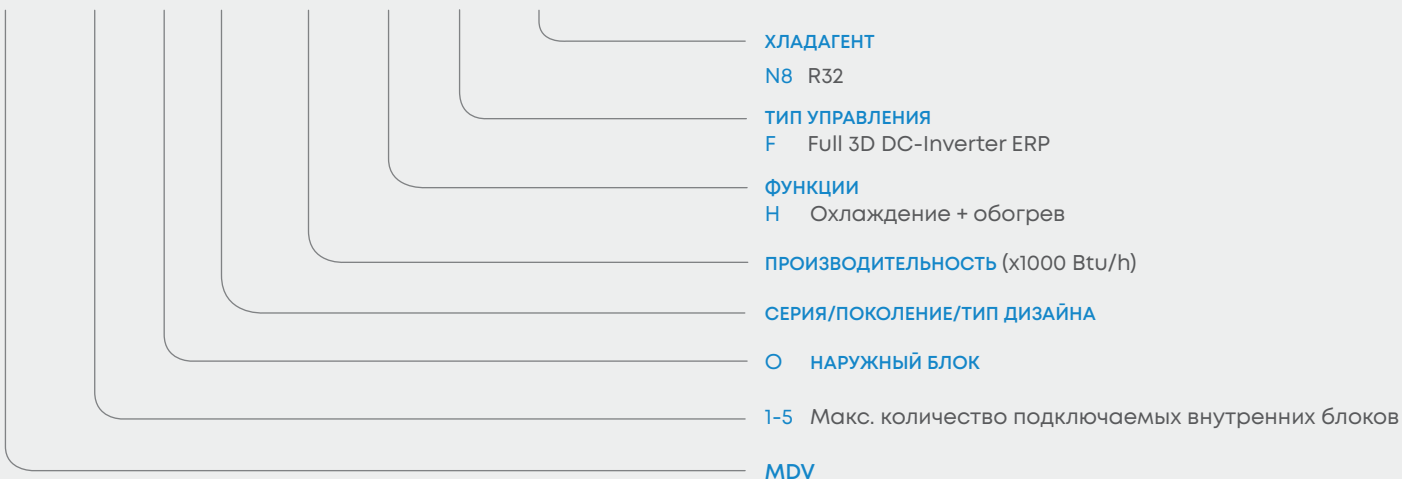
ВНУТРЕННИЕ БЛОКИ

MD C A4 I – 12 H R F N8

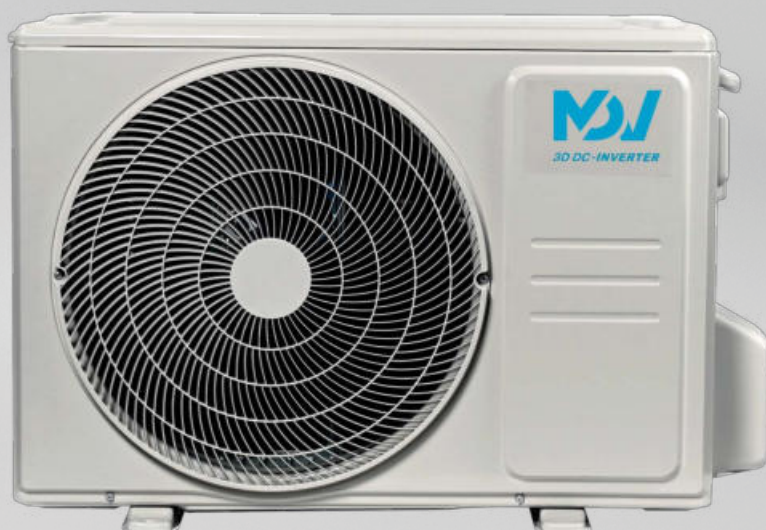


НАРУЖНЫЕ БЛОКИ

MD 5 O B – 36 H F N8



FREE MATCH INVERTER



Мультисплит-система серии FREE MATCH – полностью инверторная система, соответствующая стандартам ERP. К одному наружному блоку можно подключать до 5 внутренних различного типа. Широкие возможности компоновки внутренних блоков по типам и мощности позволяют гибко и индивидуально подходить к проектированию системы кондиционирования для конкретного помещения.

9 линеек внутренних блоков позволяют подобрать идеальное решение для любого интерьера: настенные блоки – для классического и дизайнерского исполнения, канальные – для скрытого монтажа, кассетные – для размещения в подпотолочном пространстве, консольные – для напольной установки. Все блоки оснащены функциями для комфортного воздухораспределения, тихие и надежные в работе.

Протяженные трассы до 130 метров обеспечивают широкие возможности для монтажа. При перепаде высот между внутренними и наружными блоками 3 метра, суммарная длина трассы может составлять до 100 метров для мультисплит-систем на 3 внутренних блока и до 130 метров для мультисплит-систем на 5 внутренних блоков.

ВНУТРЕННИЕ БЛОКИ

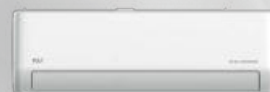
НАСТЕННЫЕ INFINI INVERTER



НАСТЕННЫЕ INFINI LOFT



НАСТЕННЫЕ iERA



НАСТЕННЫЕ INTEGRA PRO INTEGRA PRO BLACK



КАССЕТНЫЕ КОМПАКТНЫЕ



КАССЕТНЫЕ ОДНОПОТОЧНЫЕ



КАНАЛЬНЫЕ



КОНСОЛЬНЫЕ





➤ ИНДИВИДУАЛЬНОЕ РЕШЕНИЕ ДЛЯ КАЖДОГО ПОМЕЩЕНИЯ

КЛАСС A++
ERP 3D DC-INVERTER
ГАРАНТИЯ 3 ГОДА
ХЛАДАГЕНТ R32

ПОДРОБНЕЕ
О СЕРИИ





Технология 3D DC-Inverter (полностью инверторная система)

Технология 3D DC-Inverter обеспечивает высокий уровень комфорта и энергоэффективности, надежность системы и низкий уровень шума.

3D DC-Inverter – это DC-инверторный компрессор плюс DC-инверторные вентиляторы наружного и внутреннего блоков.

MDL
3D DC-INVERTER



Компрессор GMCC

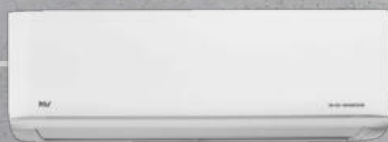
Двухроторный DC-инверторный компрессор GMCC (Guangdong Midea-Toshiba Compressor Corporation) – японские технологии для надежной и стабильной работы кондиционера.



Протяженные трассы до 130 метров

При перепаде высот между внутренними и наружным блоками до 3 метров суммарная длина трассы может составлять: до 100 метров для мульти-сплит-систем на 3 внутренних блока и до 130 метров для мультисплит-систем на 5 внутренних блоков (наружный блок MD5OB-42HFN8).

ПОДКЛЮЧЕНИЕ
от 1 до 5
ВНУТРЕННИХ
БЛОКОВ



Надежность

- Функция самодиагностики
- Компрессоры GMCC
- Автоматический перезапуск
- Антикоррозийное покрытие теплообменника Golden Fin
- Самоочистка наружного блока

Эффективность

- Хладагент R32
- 3D DC-Inverter
- Обогрев при низких температурах наружного воздуха
- Охлаждение при низких температурах наружного воздуха
- Медные трубки с внутренними канавками трапециевидальной формы

Функциональность

- Проводной пульт управления (опция)
- Wi-Fi-управление
- 3D Air Flow
- Запоминание положения жалюзи
- Режим Turbo+
- Запоминание положения жалюзи
- Автоматическая оттайка
- Таймер
- Кнопка включения без пульта (кнопка на внутреннем блоке)

Здоровье и комфорт

- Биполярный ионизатор Air magic
- Температурная компенсация (защита от простуды)
- Функция Follow me
- Контроль уровня влажности
- Фотокаталитический фильтр тонкой очистки
- Низкий уровень шума
- Ночной режим

Примечание: функциональность мультисплит-системы зависит от выбранных внутренних блоков.

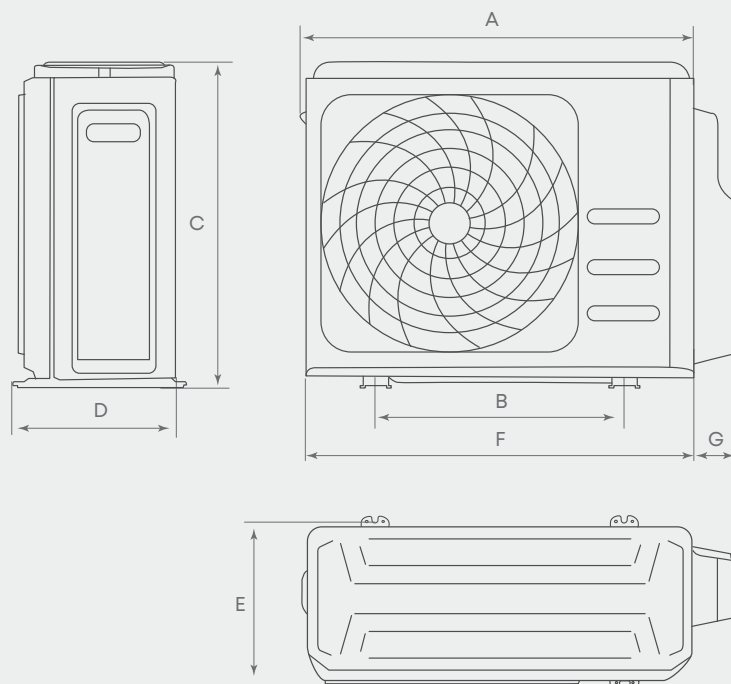
НАРУЖНЫЕ БЛОКИ

Модель			MD2O-14HFN8	MD2O-18HFN8	MD3O-18HFN8	MD3O-21HFN8	MD3O-27HFN8
Номинальная холодопроизводительность		кВт	4.10 (1.47 - 4.98)	5.28 (2.23 - 5.57)	5.3 (2.29 - 5.72)	6.15 (1.99 - 6.68)	7.91 (3.03 - 8.50)
Номинальная теплопроизводительность		кВт	4.40 (1.61 - 4.84)	5.57 (2.34 - 5.63)	5.3 (2.34 - 5.57)	6.45 (1.99 - 6.68)	8.21 (2.20 - 8.50)
Электропитание		В/Гц/ф	220-240/50/1	220-240/50/1	220-240/50/1	220-240/50/1	220-240/50/1
Охлаждение	Номинальная потребляемая мощность	кВт	1.27 (0.10 - 1.65)	1.64 (0.69 - 2.00)	1.45 (0.67 - 1.90)	1.91 (0.18 - 2.20)	2.45 (0.23 - 3.25)
	Номинальный потребляемый ток	А	5.80 (0.80 - 7.20)	7.30 (3.20 - 9.00)	6.40 (3.00 - 8.50)	8.30 (1.80 - 10.00)	11.20 (2.10 - 14.70)
	SEER / класс энергоэффективности		6.8 / A+	6.1 / A+	6.8 / A+	6.5 / A+	6.1 / A+
Нагрев	Номинальная потребляемая мощность	кВт	1.18 (0.22 - 1.65)	1.50 (0.60 - 1.75)	1.38 (0.65 - 1.65)	1.74 (0.35 - 1.80)	2.21 (0.33 - 2.96)
	Номинальный потребляемый ток	А	5.4 (1.8 ~ 7.3)	6.6 (2.80 ~ 7.94)	6.20 (2.90 ~ 7.30)	7.6 (2.6 ~ 8.0)	10.1 (2.6 ~ 13.5)
	SCOP / класс энергоэффективности		4.0 / A+	4.0 / A+	4.1 / A+	4.0 / A+	4.0 / A+
Максимальная потребляемая мощность		кВт	2.75	3.05	2760	3.91	4.1
Максимальный потребляемый ток		А	12	13	12	17	18
Подключение электропитания			к наружному блоку				
Кабель питания		мм ²	3×1.5	3×1.5	3×1.5	3×2.5	3×2.5
Межблочный кабель		мм ²	4×1.5 (×2)	4×1.5 (×2)	4×1.5 (×2)	4×1.5 (×3)	4×1.5 (×3)
Расход воздуха		м ³ /ч	2100	2100	2100	3000	3000
Уровень шума		дБ(А)	56.0	54.0	57.0	58.0	61.0
Тип компрессора			ротационный				ротационный двойной
Бренд компрессора			GMCC	GMCC	GMCC	GMCC	GMCC
Макс. длина трубопровода при перепаде высот до 3 метров	До дальнего ВБ (только 1 ВБ системы)	м	42.5	42.5	-	-	33
	До любого из остальных ВБ	м	42.5	42.5	-	-	33
	Макс. суммарная длина трубопроводов	м	85	85	-	-	100
Макс. длина трубопровода при перепаде высот до 15 метров	До дальнего ВБ (только 1 ВБ системы)	м	25	25	25	30	30
	До любого из остальных ВБ	м	20	20	20	20	20
	Макс. суммарная длина трубопроводов	м	40	40	60	60	60
Хладагент	Тип		R32	R32	R32	R32	R32
	Заводская заправка	кг	1.1	1.25	1.5	1.5	1.85
Суммарная длина трассы. не требующая дозаправки		м	15	15	22.5	22.5	22.5
Дозаправка	Жидкостная труба 6.35 (1/4")	г/м			12		
	Жидкостная труба 9.53 (3/8")	г/м			24		
Диаметр труб	Жидкостная труба	мм (дюйм)	6.35 (1/4)×2	6.35 (1/4)×2	6.35 (1/4) × 3	6.35 (1/4)×3	6.35 (1/4)×3
	Газовая труба	мм (дюйм)	9.53 (3/8)×2	9.53 (3/8)×2	9.53 (3/8) × 3	9.53 (3/8)×3	9.53 (3/8)×3
Рабочий диапазон наружных температур	Охлаждение	°С			-15~50		
	Нагрев	°С			-15~24		
Габариты блока (Ш×В×Г)		мм	805×554×330	805×554×330	805×554×330	890×673×342	890×673×342
Габариты упаковки (Ш×В×Г)		мм	915×615×370	915×615×370	950×615×370	1030×750×438	1030×750×438
Вес нетто		кг	31.6	35	36.2	43.3	48
Вес брутто		кг	35.1	38	39.8	47.2	51.9

MD4O-28HFN8	MD4O-36HFN8	MD5OB-42HFN8
8.21 (2.49 - 10.26)	10.55 (2.74 - 11.29)	12.31 (3.69 - 12.50)
8.79 (1.61 - 10.14)	10.55 (3.60 - 10.83)	12.31 (3.69 - 12.33)
220 - 240/50/1	220 - 240/50/1	220 - 240/50/1
2.25 (0.15 - 3.34)	3.60 (0.21 - 4.13)	3.81 (0.57 - 4.37)
11.00 (1.17 - 15.00)	16.50 (1.50 - 18.00)	17.20 (5.00 - 19.30)
7.0 / A+	6.5 / A+	6.7 / A+
2.40 (0.28 - 3.20)	2.85 (0.53 - 3.68)	3.32 (0.50 - 4.02)
10.4 (2.00 ~ 14.0)	13.5 (2.6 ~ 16.1)	14.80 (4.30 - 17.70)
4.0 / A+	4.0 / A+	3.8 / A
4.15	4.95	4.7
19	21.5	22
к наружному блоку		
3x2.5	3x2.5	3x2.5
4x1.5 (x4)	4x1.5 (x4)	4x1.5 (x5)
3800	4000	3850
58.0	61.0	63.0
ротационный двойной	ротационный двойной	ротационный двойной
GMCC	GMCC	GMCC
-	-	45
-	-	45
-	-	130
35	35	35
20	20	20
80	80	100
R32	R32	R32
2.1	2.1	3
30	30	37.5
12	12	12
24	24	24
6.35 (1/4)x4	6.35 (1/4)x4	6.35 (1/4) x 5
9.53 (3/8)x3 +12.7 (1/2)x1	9.53 (3/8)x3 +12.7 (1/2)x1	9.53 (3/8) x 4 + 12.7 (1/2) x 1
-15~50	-15~50	-15~50
-15~24	-15~24	-15~24
946x810x410	946x810x410	946x810x410
1090x875x500	1090x875x500	1090x885x500
62.1	68.8	72.9
67.7	76	77.8



ГАБАРИТЫ



Модель	MD2O-14HFN8	MD2O-18HFN8	MD3O-18HFN8	MD3O-21HFN8	MD3O-27HFN8	MD4O-28HFN8	MD4O-36HFN8	MD5OB-42HFN8
A мм	815	815	815	900	900	956	956	956
B мм	514	514	514	663	663	673	673	673
C мм	554	554	554	673	673	810	810	810
D мм	330	330	330	342	342	410	410	410
E мм	317	317	317	354	354	403	403	403
F мм	805	805	805	890	890	946	946	946
G мм	72	72	72	100	100	88	88	88

руководство
по монтажу
и эксплуата-
ции



INFINI INVERTER

УПРАВЛЕНИЕ



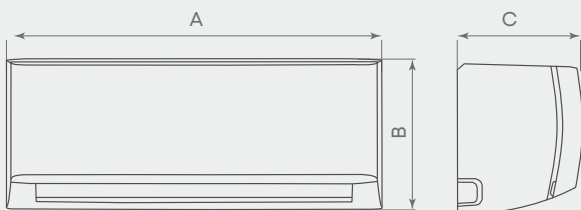
Беспроводной пульт дистанционного управления RG10A1(D2S) с держателем
в комплекте



Wi-Fi-модуль для удаленного управления
в комплекте

Модель			MDSAG-07HRFN8	MDSAG-09HRFN8	MDSAG-12HRFN8	MDSAG-18HRFN8	MDSAG-24HRFN8
Охлаждение	кВт		2.05	2.64	3.52	5.28	7.03
Нагрев	кВт		2.35	2.93	3.81	5.57	7.33
Электропитание	В/Гц/ф		220-240/50/1				
Номинальная потребляемая мощность	Вт		23	23	23	36	62
Расход воздуха	м³/ч		460/330/260	460/330/260	530/400/350	800/600/500	1090/770/610
Уровень шума	дБ(А)		37/32/22/20	37/32/22/20	37/32/22/21	41/37/31/20	46/37/34.5/21
Диаметр труб	Жидкостная труба	мм (дюйм)	6.35 (1/4)	6.35 (1/4)	6.35 (1/4)	6.35 (1/4)	9.52 (3/8)
	Газовая труба	мм (дюйм)	9.52 (3/8)	9.52 (3/8)	9.52 (3/8)	12.7 (1/2)	15.9 (5/8)
Габариты блока (Ш×В×Г)	мм		726×291×210	726×291×210	835×295×208	969×320×241	1083×336×244
Габариты упаковки (Ш×В×Г)	мм		790×375×270	790×375×270	905×355×290	1045×405×315	1155×415×315
Вес нетто	кг		8.0	8.0	8.7	11.2	13.6
Вес брутто	кг		10.7	10.7	11.4	14.2	17.4

ГАБАРИТЫ



Модель		MDSAG-07HRFN8	MDSAG-09HRFN8	MDSAG-12HRFN8	MDSAG-18HRFN8	MDSAG-24HRFN8
A	мм	726	726	835	969	1083
B	мм	291	291	295	320	336
C	мм	210	210	208	241	244



Midea

Здоровье и комфорт

- Биполярный ионизатор Air Magic
- Противопылевой фильтр высокой плотности
- Фотокаталитический фильтр
- Режим комфортного сна
- Теплый пуск
- Таймер
- Отключение подсветки и звука

Функциональность

- Режим Turbo
- Температурная компенсация
- Функция Follow me
- ИК-пульт с держателем
- Проводной пульт (опция)
- Wi-Fi-модуль в комплекте
- Автоматический перезапуск
- Бесступенчатая регулировка скорости
- 3D Air Flow
- Запоминание положения жалюзи
- Автоматическая оттайка
- Кнопка включения без пульта

Эффективность

- 3D DC-Inverter (ERP)
- Хладагент R32
- Широкий температурный диапазон
- Обогрев при низких температурах

Надежность

- Функция самодиагностики
- Защита от резких перепадов напряжения
- Работа в условиях нестабильных электрических сетей
- Golden Fin
- Качественный пластик

INFINI LOFT INVERTER

УПРАВЛЕНИЕ



Беспроводной пульт дистанционного управления RG10A1(N2S) с держателем

в комплекте

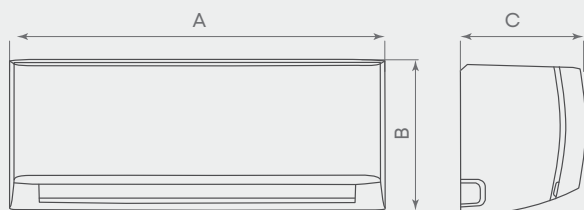


Wi-Fi-модуль для удаленного управления

в комплекте

Модель		MDSALF-09HRFN8	MDSALF-12HRFN8	MDSALF-18HRFN8	MDSALF-24HRFN8	
Охлаждение	кВт	2.64	3.52	5.28	7.03	
Нагрев	кВт	2.92	3.81	5.57	7.33	
Электропитание	В/Гц/ф	220-240/50/1	220-240/50/1	220-240/50/1	220-240/50/1	
Номинальная потребляемая мощность	Вт	23	23	36	62	
Расход воздуха	м³/ч	460/330/260	530/400/350	800/600/500	1090/770/610	
Уровень шума	дБ(А)	37/32/22/20	37/32/22/21	41/37/31/20	46/37/34.5/21	
Диаметр труб	Жидкостная труба	мм (дюйм)	6.35 (1/4)	6.35 (1/4)	6.35 (1/4)	9.52 (3/8)
	Газовая труба	мм (дюйм)	9.52 (3/8)	9.52 (3/8)	12.7 (1/2)	15.9 (5/8)
Габариты блока (Ш×В×Г)	мм	726×291×210	835×295×208	969×320×241	1083×336×244	
Габариты упаковки (Ш×В×Г)	мм	790×270×375	905×355×290	1045×405×315	1155×415×315	
Вес нетто	кг	8	8.7	11.2	13.6	
Вес брутто	кг	10.5	11.5	15.3	18.2	

ГАБАРИТЫ



Модель		MDSALF-09HRFN8	MDSALF-12HRFN8	MDSALF-18HRFN8	MDSALF-24HRFN8
A	мм	726	835	969	1083
B	мм	291	295	320	336
C	мм	210	208	241	244



Здоровье и комфорт

- Биполярный ионизатор Air Magic
- Противопылевой фильтр высокой плотности
- Фотокаталитический фильтр
- Режим комфортного сна
- Теплый пуск
- Таймер
- Отключение подсветки и звука

Функциональность

- Режим Turbo
- Температурная компенсация
- Функция Follow me
- ИК-пульт с держателем
- Проводной пульт (опция)
- Wi-Fi-модуль в комплекте
- Автоматический перезапуск
- Бесступенчатая регулировка скорости
- 3D Air Flow
- Запоминание положения жалюзи
- Автоматическая оттайка
- Кнопка включения без пульта

Эффективность

- 3D DC-Inverter ERP
- Хладагент R32
- Широкий температурный диапазон
- Обогрев при низких температурах

Надежность

- Функция самодиагностики
- Защита от резких перепадов напряжения
- Работа в условиях нестабильных электрических сетей
- Golden Fin
- Качественный пластик

iERA INVERTER

УПРАВЛЕНИЕ



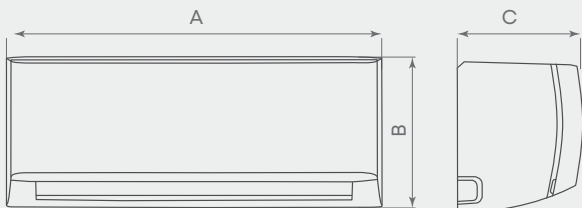
Беспроводной пульт дистанционного управления RG10D3(D2S) с держателем
в комплекте



Wi-Fi-модуль для удаленного управления
в комплекте

Модель		MDSAJ-09HRFN8	MDSAJ-09HRFN8	MDSAJ-12HRFN8	MDSAJ-18HRFN8	MDSAJ-24HRFN8
Охлаждение	кВт	2.05	2.64	3.52	5.28	7.03
Нагрев	кВт	2.35	2.93	3.81	5.57	7.33
Электропитание	В/Гц/ф	220-240/50/1	220-240/50/1	220-240/50/1	220-240/50/1	220-240/50/1
Номинальная потребляемая мощность	Вт	23	23	23	36	62
Расход воздуха	м³/ч	490/360/300	510/360/285	600/450/370	800/600/470	1090/790/635
Уровень шума	дБ(А)	38/32/23/18	39/34/25/19.0	39/32/26/20	43/36/28/21.5	46/39.5/32.5/21.5
Диаметр труб	Жидкостная труба	мм (дюйм)	6.35 (1/4)	6.35 (1/4)	6.35 (1/4)	6.35 (1/4)
	Газовая труба	мм (дюйм)	9.52 (3/8)	9.52 (3/8)	9.52 (3/8)	12.7 (1/2)
Габариты блока (Ш×В×Г)	мм	723x286x199	723x286x199	813x289x201	975x308x218	1055x330x231
Габариты упаковки (Ш×В×Г)	мм	780x365x270	780x365x270	870x365x270	1065x385x300	1130x405x310
Вес нетто	кг	6.9	7.5	8.0	10.2	13.0
Вес брутто	кг	9.1	9.6	10.4	13.3	16.4

ГАБАРИТЫ



Модель		MDSAJ-07HRFN8	MDSAJ-09HRFN8	MDSAJ-12HRFN8	MDSAJ-18HRFN8	MDSAJ-24HRFN8
A	мм	723	723	813	975	1055
B	мм	286	286	289	308	330
C	мм	199	199	201	218	231



Здоровье и комфорт

- Противопылевой фильтр высокой плотности
- Фотокаталитический фильтр
- Режим комфортного сна
- Теплый пуск
- Таймер
- Отключение подсветки и звука

Функциональность

- Режим Turbo+
- Температурная компенсация
- Функция Follow me
- ИК пульт с держателем
- Проводной пульт (опция)
- Wi-Fi управление (в комплекте)
- Автоматический перезапуск
- Бесступенчатая регулировка скорости
- 3D Air Flow
- Запоминание положения жалюзи
- Автоматическая оттайка
- Кнопка включения без пульта

Эффективность

- 3D DC-Inverter (ERP)
- Хладагент R32
- Широкий температурный диапазон
- Обогрев при низких температурах

Надежность

- Компрессоры GMCC
- Функция самодиагностики
- Защита от резких перепадов напряжения
- Работа в условиях нестабильных электрических сетей
- Golden Fin
- Качественный пластик
- Защитная крышка вентиля наружного блока

INTEGRA PRO BLACK INVERTER

УПРАВЛЕНИЕ



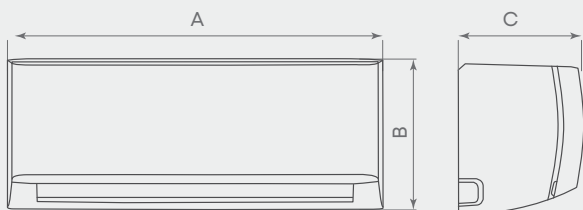
Беспроводной пульт дистанционного управления RG10E13(N2HS) с держателем
в комплекте



Wi-Fi-модуль для удаленного управления
встроенный

Модель		MDSBI2-07HRFN8	MDSBI2-09HRFN8	MDSBI2-12HRFN8	MDSBI2-18HRFN8	MDSBI2-24HRFN8
Охлаждение	кВт	2.05	2.64	3.52	5.28	7.03
Нагрев	кВт	2.35	2.93	3.81	5.57	7.33
Электропитание	В/Гц/ф	220-240/50/1	220-240/50/1	220-240/50/1	220-240/50/1	220-240/50/1
Номинальная потребляемая мощность	Вт	23	23	23	36	62
Расход воздуха	м³/ч	490/360/300	510/360/285	600/450/370	800/600/470	1090/790/635
Уровень шума	дБ(А)	38/32/23/18	39/34/25/19	39/32/26/20	43/36/28/21.5	46/39.5/32.5/21.5
Диаметр труб	Жидкостная труба	мм (дюйм)	6.35 (1/4)	6.35 (1/4)	6.35 (1/4)	6.35 (1/4)
	Газовая труба	мм (дюйм)	9.52 (3/8)	9.52 (3/8)	9.52 (3/8)	12.7 (1/2)
Габариты блока (Ш×В×Г)	мм	723x286x199	723x286x199	813x289x201	975x308x218	1055x330x231
Габариты упаковки (Ш×В×Г)	мм	780x365x270	780x365x270	870x365x270	1065x385x300	1130x405x310
Вес нетто	кг	6.9	7.5	8.0	10.2	13.0
Вес брутто	кг	9.1	9.6	10.4	13.3	16.4

ГАБАРИТЫ



Модель		MDSBI2-07HRFN8	MDSBI2-09HRFN8	MDSBI2-12HRFN8	MDSBI2-18HRFN8	MDSBI2-24HRFN8
A	мм	723	723	813	975	1055
B	мм	286	286	289	308	330
C	мм	199	199	201	218	231



Здоровье и комфорт

- Биполярный ионизатор Air Magic
- Противопылевой фильтр высокой плотности
- Фотокаталитический фильтр
- Комбинированный фильтр
- Режим комфортного сна
- Теплый пуск
- Таймер
- Отключение подсветки и звука

Функциональность

- Режим Turbo+
- Функция «Радар»
- Температурная компенсация
- Функция Follow me
- ИК-пульт с держателем
- Проводной пульт (опция)
- Встроенное Wi-Fi-управление
- Автоматический перезапуск
- Бесступенчатая регулировка скорости
- 3D Air Flow
- Запоминание положения жалюзи
- Автоматическая оттайка
- Кнопка включения без пульта

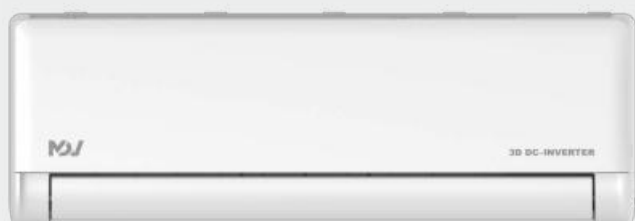
Эффективность

- 3D DC-Inverter ERP
- Хладагент R32
- Широкий температурный диапазон
- Обогрев при низких температурах

Надежность

- Функция самодиагностики
- Защита от резких перепадов напряжения
- Работа в условиях нестабильных электрических сетей
- Golden Fin
- Качественный пластик

INTEGRA PRO INVERTER



УПРАВЛЕНИЕ



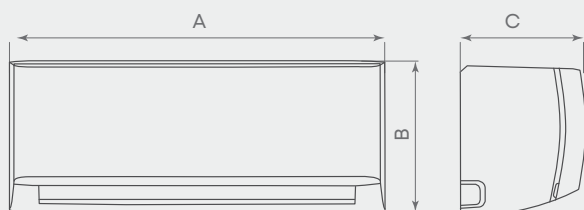
Беспроводной пульт дистанционного управления RG10E7(B2S) с держателем
в комплекте



Wi-Fi-модуль для удаленного управления
встроенный

Модель		MDSA12-07HRFN8	MDSA12-09HRFN8	MDSA12-12HRFN8	MDSA12-18HRFN8	MDSA12-24HRFN8
Охлаждение	кВт	2.05	2.64	3.52	5.28	7.03
Нагрев	кВт	2.35	2.93	3.81	5.57	7.33
Электропитание	В/Гц/ф	220-240/50/1	220-240/50/1	220-240/50/1	220-240/50/1	220-240/50/1
Номинальная потребляемая мощность	Вт	23	23	23	36	62
Расход воздуха	м³/ч	490/360/300	510/360/285	600/450/370	800/600/470	1090/790/635
Уровень шума	дБ(А)	38/32/23/18	39/34/25/19.0	39/32/26/20	43/36/28/21.5	46/39.5/32.5/21.5
Диаметр труб	Жидкостная труба	мм (дюйм)	6.35 (1/4)	6.35 (1/4)	6.35 (1/4)	6.35 (1/4)
	Газовая труба	мм (дюйм)	9.52 (3/8)	9.52 (3/8)	9.52 (3/8)	12.7 (1/2)
Габариты блока (Ш×В×Г)	мм	723x286x199	723x286x199	813x289x201	975x308x218	1055x330x231
Габариты упаковки (Ш×В×Г)	мм	780x365x270	780x365x270	870x365x270	1065x385x300	1130x405x310
Вес нетто	кг	6.9	7.5	8.0	10.2	13.0
Вес брутто	кг	9.1	9.6	10.4	13.3	16.4

ГАБАРИТЫ



Модель		MDSA12-07HRFN8	MDSA12-09HRFN8	MDSA12-12HRFN8	MDSA12-18HRFN8	MDSA12-24HRFN8
A	мм	723	723	813	975	1055
B	мм	286	286	289	308	330
C	мм	199	199	201	218	231



Здоровье и комфорт

- Биполярный ионизатор Air Magic
- Противопылевой фильтр высокой плотности
- Фотокаталитический фильтр
- Комбинированный фильтр
- Режим комфортного сна
- Теплый пуск
- Таймер
- Отключение подсветки и звука

Функциональность

- Режим Turbo+
- Температурная компенсация
- Функция Follow me
- ИК-пульт с держателем
- Проводной пульт (опция)
- Встроенное Wi-Fi-управление
- Автоматический перезапуск
- Бесступенчатая регулировка скорости
- 3D Air Flow
- Запоминание положения жалюзи
- Автоматическая оттайка
- Кнопка включения без пульта

Эффективность

- 3D DC-Inverter ERP
- Хладагент R32
- Широкий температурный диапазон
- Обогрев при низких температурах

Надежность

- Функция самодиагностики
- Защита от резких перепадов напряжения
- Работа в условиях нестабильных электрических сетей
- Golden Fin
- Качественный пластик

КАССЕТНЫЕ ВНУТРЕННИЕ БЛОКИ



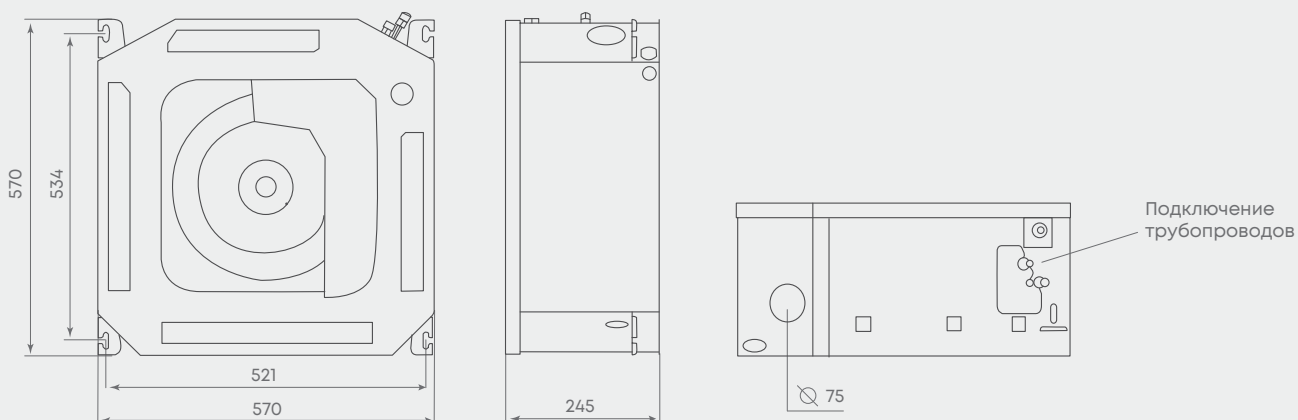
УПРАВЛЕНИЕ



Беспроводной пульт дистанционного управления RG10N2(D2S) с держателем
в комплекте

Модель		MDCAC4I-07HRFN8	MDCAC4I-09HRFN8	MDCAC4I-12HRFN8	MDCAC4I-18HRFN8	
Панель		T-MBQ4-03BD	T-MBQ4-03BD	T-MBQ4-03BD	T-MBQ4-03BD	
Охлаждение	кВт	2.05	2.64	3.52	5.28	
Нагрев	кВт	2.34	2.93	3.81	5.57	
Электропитание	В/Гц/ф	220-240/50/1	220-240/50/1	220-240/50/1	220-240/50/1	
Номинальная потребляемая мощность	Вт	40	40	40	100	
Расход воздуха	м³/ч	500/460/400	500/460/400	620/520/330	660/540/300	
Уровень шума	дБ(А)	37.0/35.5/33.0/26.0	37.0/35.5/33.0/26.0	42/38.5/31.5/25.5	44/41/31.5/25	
Высота подъема встроенной дренажной помпой	мм	1000	1000	1000	1000	
Диаметр труб	Жидкостная труба	мм (дюйм)	6.35 (1/4)	6.35 (1/4)	6.35 (1/4)	6.35 (1/4)
	Газовая труба	мм (дюйм)	9.52 (3/8)	9.52 (3/8)	9.52 (3/8)	12.7 (1/2)
Габариты блока	Ш×В×Г	мм	570×245×570	570×245×570	570×245×570	570×245×570
	Ш×В×Г (панель)	мм	620×50×620	620×50×620	620×50×620	620×50×620
Габариты упаковки	Ш×В×Г	мм	715×295×640	715×295×640	715×295×640	715×295×640
	Ш×В×Г (панель)	мм	715×115×700	715×115×700	715×115×700	715×115×700
Вес нетто	Внутренний блок	кг	14.6	14.6	16.1	16.2
	Панель	кг	2.7	2.7	2.7	2.7
Вес брутто	Внутренний блок	кг	18.7	18.7	20.0	20.2
	Панель	кг	4.3	4.3	4.3	4.3

ГАБАРИТЫ





Здоровье и комфорт

- Теплый пуск
- Таймер
- Отключение подсветки и звука

Функциональность

- Режим Turbo
- Температурная компенсация
- Функция Follow me
- ИК-пульт с держателем
- Проводной пульт (опция)
- Wi-Fi-управление (опция)
- Автоматический перезапуск
- Запоминание положения жалюзи
- Приток свежего воздуха
- Автоматическая оттайка
- Кнопка включения без пульта
- Встроенная дренажная помпа, отвод конденсата на высоту до 1000 мм

Эффективность

- 3D DC-Inverter ERP
- Хладагент R32
- Широкий температурный диапазон
- Обогрев при низких температурах

Надежность

- Функция самодиагностики
- Защита от резких перепадов напряжения
- Работа в условиях нестабильных электрических сетей
- Golden Fin
- Качественный пластик

КАССЕТНЫЕ ОДНОПОТОЧНЫЕ ВНУТРЕННИЕ БЛОКИ



УПРАВЛЕНИЕ



Беспроводной пульт дистанционного управления RG10D22(D2S) с держателем

в комплекте



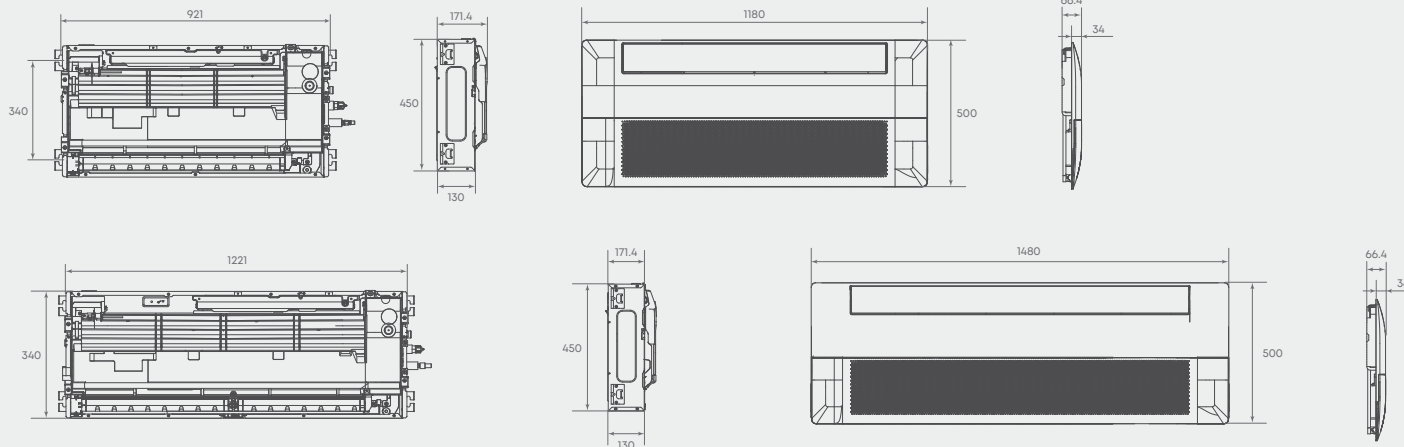
Wi-Fi-модуль для удаленного управления

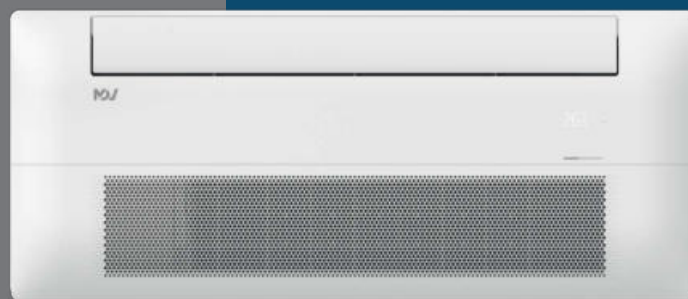
встроенный

Модель			MDCA21-09HRFN8	MDCA21-12HRFN8	MDCA21-18HRFN8	MDCA21-24HRFN8
Панель			T-MBQ1-UTA-A-TED		T-MBQ1-UTB-A-TED	
Номинальная холодопроизводительность	кВт		2.64	3.52	5.28	7.03
Номинальная теплопроизводительность	кВт		2.93	3.52	5.28	7.03
Электропитание	В/Гц/φ		220-240/50/1	220-240/50/1	220-240/50/1	220-240/50/1
Номинальная потребляемая мощность	Вт		50	50	80	80
Расход воздуха внутреннего блока	м³/ч		470/360/270	500/420/300	920/800/690	1000/870/730
Уровень шума внутреннего блока	дБ(А)		42/37/34/32	44/39/30	45/41/35	45/42/37
Высота подъема встроенной дренажной помпой	мм		1200	1200	1200	1200
Диаметр труб	Жидкостная труба	мм (дюйм)	6.35 (1/4)	6.35 (1/4)	6.35 (1/4)	6.35 (1/4)
	Газовая труба	мм (дюйм)	9.53 (3/8)	9.53 (3/8)	12.7 (1/2)	12.7 (1/2)
Габариты блока	Ш x В x Г	мм	880x130x450	880x130x450	1180x130x450	1180x130x450
	Ш x В x Г (панель)	мм	1180x66.4x500	1180x66.4x500	1480x66.4x500	1480x66.4x500
Габариты упаковки	Ш x В x Г	мм	1115x240x555	1115x240x555	1415x240x555	1415x240x555
	Ш x В x Г (панель)	мм	1280x136x626	1280x136x626	1580x136x626	1580x136x626
Вес нетто	Внутренний блок	кг	14.7	14.6	17.0	17.9
	Панель	кг	4.7	4.7	5.4	5.4
Вес брутто	Внутренний блок	кг	18.7	18.5	22.4	22.4
	Панель	кг	8.0	8.0	9.5	9.5

* Панель поставляется отдельно, не входит в состав комплекта внутреннего блока.

ГАБАРИТЫ





Здоровье и комфорт

- Теплый пуск
- Таймер
- Отключение подсветки и звука

Функциональность

- Режим Turbo
- Температурная компенсация
- Функция Follow me
- ИК-пульт с держателем
- Проводной пульт (опция)
- Встроенное Wi-Fi-управление
- Автоматический перезапуск
- Запоминание положения жалюзи
- Приток свежего воздуха
- Автоматическая оттайка
- Кнопка включения без пульта
- Встроенная дренажная помпа, отвод конденсата на высоту до 1200 мм

Эффективность

- 3D DC-Inverter ERP
- Хладагент R32
- Широкий температурный диапазон
- Обогрев при низких температурах

Надежность

- Функция самодиагностики
- Защита от резких перепадов напряжения
- Работа в условиях нестабильных электрических сетей
- Golden Fin
- Качественный пластик

КАНАЛЬНЫЕ ВНУТРЕННИЕ БЛОКИ

УПРАВЛЕНИЕ

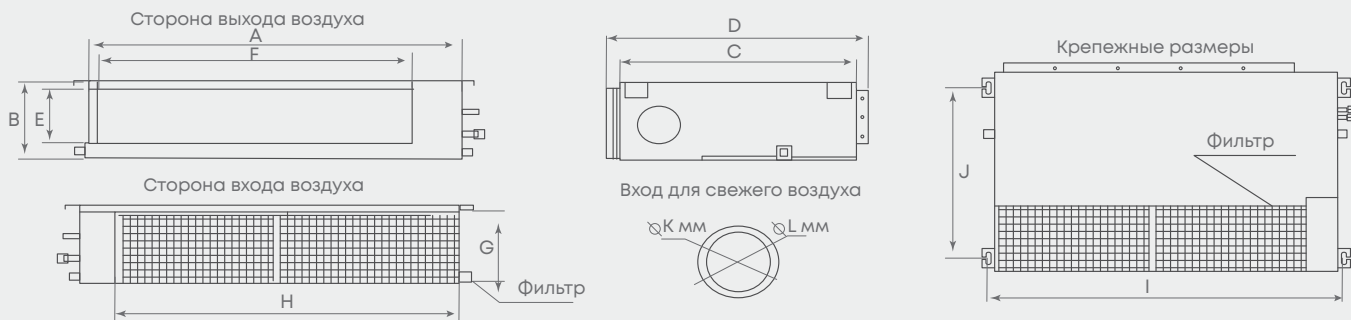


Проводной пульт дистанционного управления KJR-150A
в комплекте

Модель **MDT2II-07HWFN8 MDT2II-09HWFN8 MDT2II-12HWFN8 MDT2II-18HWFN8 MDT2II-24HWFN8**

Охлаждение	кВт	2.05	2.64	3.52	5.28	7.03	
Нагрев	кВт	2.34	2.93	3.81	6.01	7.97	
Электропитание	В/Гц/ф	220-240/50/1	220-240/50/1	220-240/50/1	220-240/50/1	220-240/50/1	
Номинальная потребляемая мощность	Вт	170	185	185	200	230	
Расход воздуха	м³/ч	620/540/450	620/540/450	660/570/470	900/780/650	1200/1000/700	
Уровень шума	дБ(А)	40/34.5/27.5	40/34.5/27.5	41/38/34	41/38/34	33.5/32.5/31	
Статическое давление ESP (номинал)	Па	25	25	25	25	25	
Статическое давление ESP (диапазон)	Па	0-80	0-80	0-100	0-160	0-160	
Высота подъема встроенной дренажной помпой	мм	1000	1000	1000	1000	1000	
Воздушный фильтр		в комплекте	в комплекте	в комплекте	в комплекте	в комплекте	
Диаметр труб	Жидкостная труба	мм (дюйм)	6.35 (1/4)	6.35 (1/4)	6.35 (1/4)	6.35 (1/4)	9.52 (3/8)
	Газовая труба	мм (дюйм)	9.52 (3/8)	9.52 (3/8)	9.52 (3/8)	12.7 (1/2)	15.9 (5/8)
Габариты блока	(Ш×В×Г)	мм	700×200×470	700×200×470	700×200×470	700×245×750	1000×245×750
Габариты упаковки	(Ш×В×Г)	мм	860×285×540	860×285×540	860×285×540	925×298×850	1225×304×860
Вес нетто	Внутренний блок	кг	16.6	16.6	16.6	24.4	31.8
Вес брутто	Внутренний блок	кг	19.8	19.8	19.8	29.0	37.2

ГАБАРИТЫ



Модель	Габаритные размеры				Выход воздуха		Вход воздуха		Размер по кронштейнам		Отверстие для свежего воздуха	
	A	B	C	D	E	F	G	H	I	J	K	L
MDT2II-07HWFN8	700	200	470	506	152	537	186	599	741	360	92	113
MDT2II-09HWFN8	700	200	470	506	152	537	186	599	741	360	92	113
MDT2II-12HWFN8	700	200	470	506	152	537	186	599	741	360	92	113
MDT2II-18HWFN8	700	245	750	795	178	527	212	592	741	640	100	126
MDT2II-24HWFN8	1000	245	750	795	178	827	212	892	1040	640	100	126



Здоровье и комфорт

- Теплый пуск
- Таймер
- Противопылевой фильтр

Функциональность

- Режим Turbo
- Температурная компенсация
- Функция Follow me
- ИК-пульт с держателем (опция)
- Проводной пульт
- Wi-Fi-управление
- Автоматический перезапуск
- Приток свежего воздуха
- Автоматическая оттайка
- Кнопка включения без пульта
- Возможность вертикального монтажа (под заказ)
- Встроенная дренажная помпа, отвод конденсата на высоту до 1000 мм

Эффективность

- 3D DC-Inverter ERP
- Хладагент R32
- Широкий температурный диапазон
- Обогрев при низких температурах

Надежность

- Функция самодиагностики
- Защита от резких перепадов напряжения
- Работа в условиях нестабильных электрических сетей
- Golden Fin
- Металлический корпус

КОНСОЛЬНЫЕ ВНУТРЕННИЕ БЛОКИ

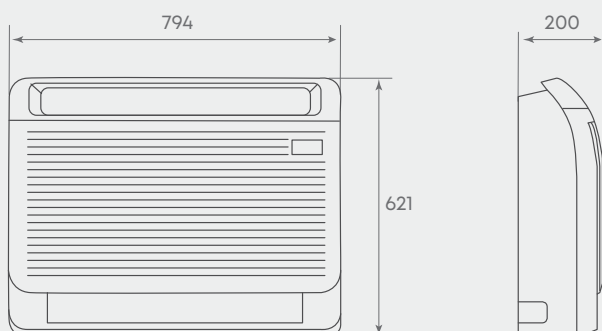
УПРАВЛЕНИЕ



Беспроводной пульт дистанционного управления RG10A(B2S) с держателем
в комплекте

Модель			MDFFI-12HRFN8	MDFFI-18HRFN8
Номинальная холодопроизводительность	кВт		3.51	4.97
Номинальная теплопроизводительность	кВт		3.80	5.27
Электропитание	В/Гц/Ф		220-240/50/1	220-240/50/1
Номинальная потребляемая мощность	Вт		30	36
Расход воздуха внутреннего блока	м³/ч		650/580/490	780/690/600
Уровень шума внутреннего блока	дБ(А)		37/34/27/23	41/38/32/26
Диаметр труб	Жидкостная труба	мм (дюйм)	6.35 (1/4)	6.35 (1/4)
	Газовая труба	мм (дюйм)	9.52 (3/8)	12.7 (1/2)
Габариты блока	(Ш×В×Г)	мм	794×621×200	794×621×200
Габариты упаковки	(Ш×В×Г)	мм	865×719×280	865×719×280
Вес нетто	Внутренний блок	кг	14.9	14.9
Вес брутто	Внутренний блок	кг	18.8	18.8

ГАБАРИТЫ





Здоровье и комфорт

- Теплый пуск
- Таймер
- Отключение подсветки и звука

Функциональность

- Режим Turbo
- Температурная компенсация
- Функция Follow me
- ИК-пульт с держателем
- Проводной пульт (опция)
- Wi-Fi-управление (опция)
- Автоматический перезапуск
- Датчик влажности
- 3D Air Flow
- Запоминание положения жалюзи
- Автоматическая оттайка
- Кнопка включения без пульта

Эффективность

- 3D DC-Inverter ERP
- Хладагент R32
- Широкий температурный диапазон
- Обогрев при низких температурах

Надежность

- Функция самодиагностики
- Защита от резких перепадов напряжения
- Работа в условиях нестабильных электрических сетей
- Golden Fin
- Качественный пластик

ТАБЛИЦЫ КОМБИНАЦИЙ

MD20-14HFN8



Для любых типов внутренних блоков

один блок	два блока
9	7+7 7+12
12	7+9

Только для настенных внутренних блоков

два блока
9+9
9+12

MD20-18HFN8



Для любых типов внутренних блоков

один блок	два блока
12	7+7 7+18 9+18
18	7+9 9+9 12+12
	7+12 9+12 12+18
	7+18

MD30-18HFN8



Для любых типов внутренних блоков

один блок	два блока	три блока
12	7+7 9+9	7+7+7
18	7+9 9+12	7+7+9
	7+12 9+18	7+7+12
	7+18 12+12	7+9+9
		12+18 9+9+9

Только для настенных внутренних блоков

три блока
7+9+12 9+9+12 12+12+12
7+12+12 9+12+12

MD30-21HFN8



Для любых типов внутренних блоков

один блок	два блока	три блока
12	7+7 9+12	7+7+7 9+9+9
18	7+9 9+18	7+7+9
24	7+12 12+12	7+7+12
	7+18 12+18	7+9+9
	9+9	7+9+12

Только для настенных внутренних блоков

три блока
7+12+12 9+12+12
9+9+12 12+12+12

MD30-27HFN8



Для любых типов внутренних блоков

один блок	два блока	три блока
18	7+7 7+7+7	9+9+12
24	7+9 7+7+9	9+9+18
	7+12 7+7+12	9+12+12
	7+18 7+7+18	12+12+12
	9+9	7+9+12
	9+12	7+9+18
	9+18	7+12+12
	12+12	7+12+18
	12+18	9+9+9

Только для настенных внутренних блоков

два блока	три блока
18+18	9+12+18
	12+12+18

MD4O-28HFN8



Для любых типов внутренних блоков

два блока	три блока		четыре блока	
7 + 7	7 + 7 + 7	9 + 9 + 9	7 + 7 + 7 + 7	7 + 9 + 9 + 18
7 + 9	7 + 7 + 9	9 + 9 + 12	7 + 7 + 7 + 9	7 + 9 + 12 + 12
7 + 12	7 + 7 + 12	9 + 9 + 18	7 + 7 + 7 + 12	7 + 9 + 12 + 18
7 + 18	7 + 7 + 18	9 + 9 + 24	7 + 7 + 7 + 18	7 + 12 + 12 + 12
7 + 24	7 + 7 + 24	9 + 12 + 12	7 + 7 + 7 + 24	7 + 12 + 12 + 18
9 + 9	7 + 9 + 9	9 + 12 + 18	7 + 7 + 9 + 9	9 + 9 + 9 + 9
9 + 12	7 + 9 + 12	9 + 12 + 24	7 + 7 + 9 + 12	9 + 9 + 9 + 12
9 + 18	7 + 9 + 18	12 + 12 + 12	7 + 7 + 9 + 18	9 + 9 + 9 + 18
9 + 24	7 + 9 + 24	12 + 12 + 18	7 + 7 + 12 + 12	9 + 9 + 12 + 12
12 + 12	7 + 12 + 12		7 + 7 + 12 + 18	9 + 9 + 12 + 18
12 + 18	7 + 12 + 18		7 + 9 + 9 + 9	
12 + 24	7 + 12 + 24		7 + 9 + 9 + 12	

Только для настенных внутренних блоков

два блока	три блока	четыре блока
18 + 18	7 + 18 + 18	9 + 12 + 12 + 12
18 + 24	9 + 18 + 18	12 + 12 + 12 + 12
	12 + 18 + 18	

MD4O-36HFN8



Для любых типов внутренних блоков

два блока	три блока		четыре блока	
7 + 12	7 + 7 + 7	9 + 9 + 9	7 + 7 + 7 + 7	7 + 9 + 9 + 12
7 + 18	7 + 7 + 9	9 + 9 + 12	7 + 7 + 7 + 9	7 + 9 + 9 + 18
7 + 24	7 + 7 + 12	9 + 9 + 18	7 + 7 + 7 + 12	7 + 9 + 12 + 12
9 + 9	7 + 7 + 18	9 + 9 + 24	7 + 7 + 7 + 18	7 + 9 + 12 + 18
9 + 12	7 + 7 + 24	9 + 12 + 12	7 + 7 + 7 + 24	7 + 12 + 12 + 12
9 + 18	7 + 9 + 9	9 + 12 + 18	7 + 7 + 9 + 9	9 + 9 + 9 + 9
9 + 24	7 + 9 + 12	9 + 12 + 24	7 + 7 + 9 + 12	9 + 9 + 9 + 12
12 + 12	7 + 9 + 18	12 + 12 + 12	7 + 7 + 9 + 18	9 + 9 + 9 + 18
12 + 18	7 + 9 + 24	12 + 12 + 18	7 + 7 + 9 + 24	9 + 9 + 12 + 12
12 + 24	7 + 12 + 12	12 + 12 + 24	7 + 7 + 12 + 12	9 + 9 + 12 + 18
	7 + 12 + 18		7 + 7 + 12 + 18	9 + 12 + 12 + 12
	7 + 12 + 24		7 + 9 + 9 + 9	12 + 12 + 12 + 12

Только для настенных внутренних блоков

два блока	три блока	четыре блока
18 + 18	7 + 18 + 18	7 + 12 + 12 + 18
18 + 24	12 + 18 + 18	9 + 12 + 12 + 18
		12 + 12 + 12 + 18

- Рекомендуемые комбинации (загрузка ≤100%, выполнение ERP).
- Рекомендуемые комбинации (загрузка ≤130%, небольшое снижение производительности и эффективности при одновременной работе всех ВВ).
- Допустимые, но не рекомендуемые комбинации (загрузка более 130%, существенное снижение производительности и эффективности при одновременной работе всех ВВ).

MD5OB-42HFN8



Для любых типов внутренних блоков *

два блока	три блока			
7 + 18	7 + 7 + 7	7 + 9 + 24	9 + 12 + 18	7 + 18 + 18
7 + 24	7 + 7 + 9	7 + 12 + 12	9 + 12 + 24	12 + 18 + 18
9 + 12	7 + 7 + 12	7 + 12 + 18	9 + 18 + 24	12 + 18 + 24
9 + 18	7 + 7 + 18	7 + 12 + 24	9 + 18 + 18	18 + 18 + 18
9 + 24	7 + 7 + 24	9 + 9 + 9	12 + 12 + 12	
12 + 12	7 + 9 + 9	9 + 9 + 18	12 + 12 + 18	
12 + 18	7 + 9 + 12	9 + 9 + 24	12 + 12 + 24	
12 + 24	7 + 9 + 18	9 + 12 + 12	7 + 18 + 24	
четыре блока				
7 + 7 + 7 + 7	7 + 7 + 12 + 12	7 + 9 + 12 + 12	9 + 9 + 9 + 9	12 + 12 + 12 + 12
7 + 7 + 7 + 9	7 + 7 + 12 + 18	7 + 9 + 12 + 18	9 + 9 + 9 + 12	12 + 12 + 12 + 18
7 + 7 + 7 + 12	7 + 7 + 12 + 24	7 + 9 + 12 + 24	9 + 9 + 9 + 18	12 + 12 + 12 + 24
7 + 7 + 7 + 18	7 + 7 + 18 + 18	7 + 9 + 18 + 18	9 + 9 + 9 + 24	
7 + 7 + 7 + 24	7 + 7 + 18 + 24	7 + 12 + 12 + 12	9 + 9 + 12 + 12	
7 + 7 + 9 + 9	7 + 9 + 9 + 9	7 + 12 + 12 + 18	9 + 9 + 12 + 18	
7 + 7 + 9 + 12	7 + 9 + 9 + 12	7 + 12 + 12 + 24	9 + 9 + 18 + 18	
7 + 7 + 9 + 18	7 + 9 + 9 + 18		9 + 12 + 12 + 18	
7 + 7 + 9 + 24	7 + 9 + 9 + 24		9 + 12 + 12 + 24	
пять блоков				
7 + 7 + 7 + 7 + 7	7 + 7 + 7 + 12 + 18	7 + 7 + 12 + 12 + 18	7 + 9 + 12 + 12 + 18	9 + 9 + 9 + 12 + 24
7 + 7 + 7 + 7 + 9	7 + 7 + 7 + 12 + 24	7 + 7 + 12 + 12 + 24	7 + 9 + 12 + 12 + 24	9 + 9 + 12 + 12 + 12
7 + 7 + 7 + 7 + 12	7 + 7 + 9 + 9 + 9	7 + 9 + 9 + 9 + 9	7 + 12 + 12 + 12 + 12	9 + 9 + 12 + 12 + 18
7 + 7 + 7 + 7 + 18	7 + 7 + 9 + 9 + 12	7 + 9 + 9 + 9 + 12	7 + 12 + 12 + 12 + 18	9 + 9 + 12 + 12 + 24
7 + 7 + 7 + 7 + 24	7 + 7 + 9 + 9 + 18	7 + 9 + 9 + 9 + 18	9 + 9 + 9 + 9 + 9	9 + 12 + 12 + 12 + 12
7 + 7 + 7 + 9 + 9	7 + 7 + 9 + 9 + 24	7 + 9 + 9 + 9 + 24	9 + 9 + 9 + 9 + 12	9 + 12 + 12 + 12 + 18
7 + 7 + 7 + 9 + 12	7 + 7 + 9 + 12 + 12	7 + 9 + 9 + 12 + 12	9 + 9 + 9 + 9 + 18	12 + 12 + 12 + 12 + 12
7 + 7 + 7 + 9 + 18	7 + 7 + 9 + 12 + 18	7 + 9 + 9 + 12 + 18	9 + 9 + 9 + 9 + 24	12 + 12 + 12 + 12 + 18
7 + 7 + 7 + 9 + 24	7 + 7 + 9 + 12 + 24	7 + 9 + 9 + 12 + 24	9 + 9 + 9 + 12 + 12	
7 + 7 + 7 + 12 + 12	7 + 7 + 12 + 12 + 12	7 + 9 + 12 + 12 + 12	9 + 9 + 9 + 12 + 18	

Только для настенных внутренних блоков **

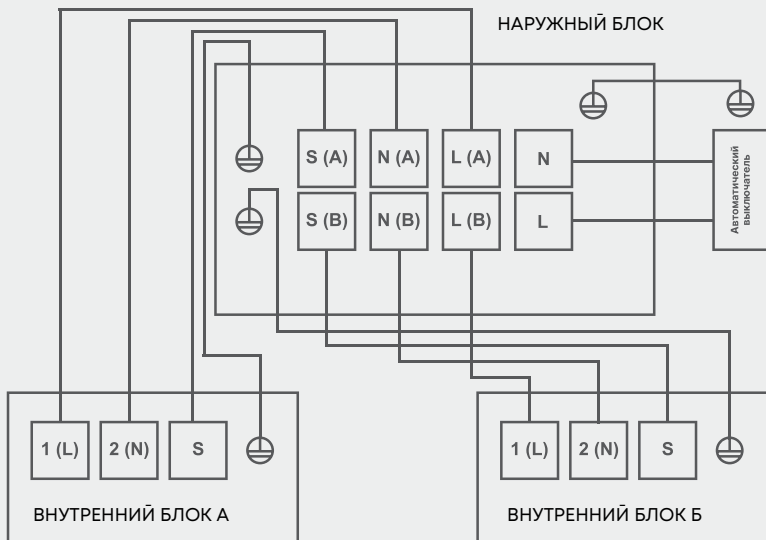
два блока	три блока
18 + 18	7 + 12 + 24
18 + 24	

* Данная комбинация применима к любым типам внутренних блоков без ограничений.

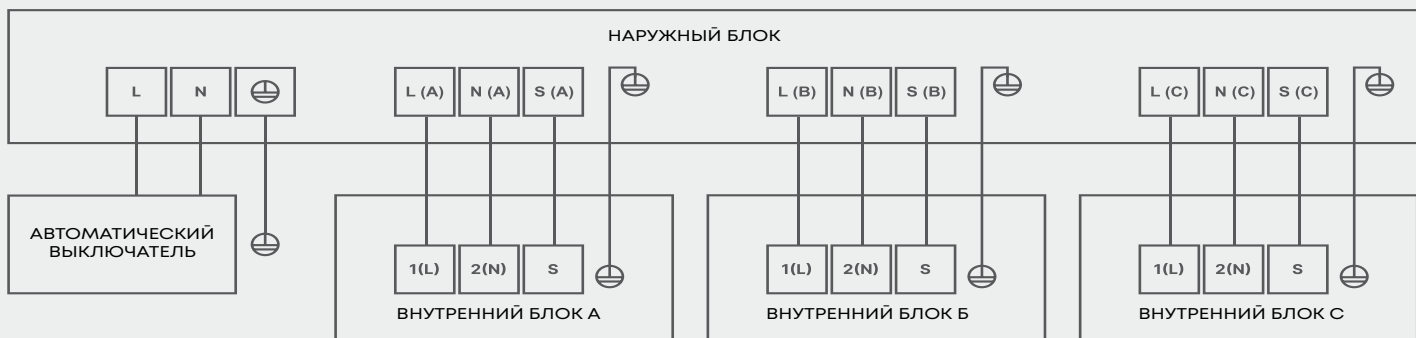
** Данная комбинация применима только к внутренним блокам настенного типа.

ЭЛЕКТРИЧЕСКИЕ СОЕДИНЕНИЯ

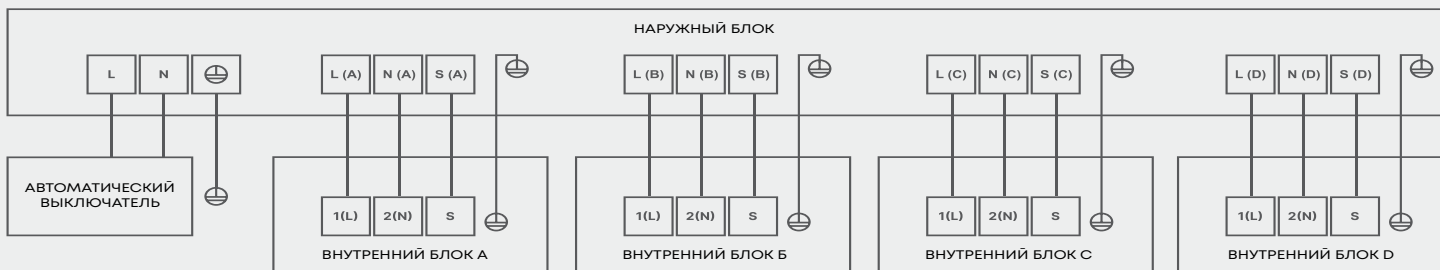
MD2O-14HFN8, MD2O-18HFN8



MD3O-18HFN8, MD3O-21HFN8, MD3O-27HFN8



MD4O-28HFN8, MD4O-36HFN8



MD5OB-42HFN8

